

Измерение уровня

Сигнализация предельного уровня — Вибрационные сигнализаторы

SITRANS LVL200

Обзор



SITRANS LVL200 — это усовершенствованные вибрационные сигнализаторы уровня для жидкостей и взвесей. Подходят для большинства вариантов применения в опасных зонах: позволяют определять переполнение, максимальный, минимальный и требуемый уровень; также могут использоваться для функций безопасности SIL2 в соответствии со стандартами IEC 61508 и 61511.

Преимущества

- Хорошо зарекомендовавшая себя технология вибрационного переключения уровня для жидкостей
- Компактная вставка длиной 40 мм для задач, связанных с ограниченным пространством
- Контроль сбоев в результате коррозии, отсутствия вибрации или обрыва цепи пьезо-привода
- Функциональная безопасность (SIL 2). Устройство предназначено для использования в соответствии с IEC 61508 и IEC 61511
- Гигиенические подключения к процессу

Применение

SITRANS LVL200 — это сигнализатор уровня, предназначенный для промышленного использования во всех отраслях обрабатывающей промышленности, он может использоваться для жидкостей и смесей. Со вставкой камертона длиной всего лишь 40 мм, SITRANS LVL200 допускает установку в трубах небольшого диаметра и в ограниченных пространствах. LVL200 может использоваться для измерения продуктов с минимальной плотностью $> 0,5 \text{ г/см}^3$. LVL200 может использоваться в сложных условиях, связанных с турбулентностью, образованием пузырьков воздуха, образованием пены, скоплениями или внешними вибрациями.

SITRANS LVL200 непрерывно контролирует наличие неисправностей посредством оценки частоты, обеспечивая раннее обнаружение сильной коррозии или повреждения камертона, отсутствие вибрации или обрыв цепи пьезо-привода.

Камертон получает питание от пьезоэлемента и вибрирует на частоте механического резонанса, около 1 200 Гц. Частота вибрации изменяется при погружении камертона в среду. Это изменение определяется встроенным гетеродином и преобразуется в команду переключения. Встроенная электронная система оценивает уровень сигнала и выдает сигнал переключения, управляющий подсоединенными устройствами.

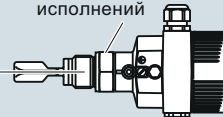
- Основные области применения: использование для жидкостей и смесей для измерения уровня, определения переполнения и защиты от работы «всухую»

Конфигурация

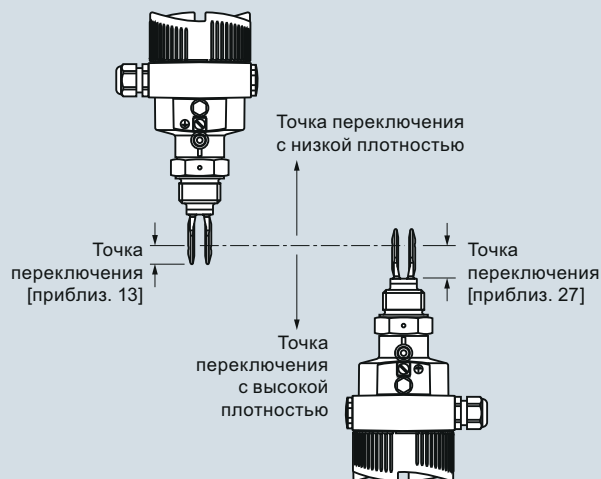
Монтаж в горизонтальном положении

Точка переключения (рекомендуемое положение монтажа, особенно для измерения липких материалов)

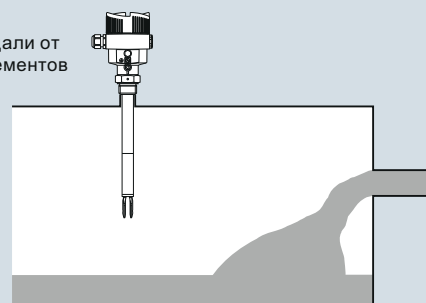
Маркировка сверху для резьбовых исполнений, по направлению к отверстиям фланца для фланцевых исполнений



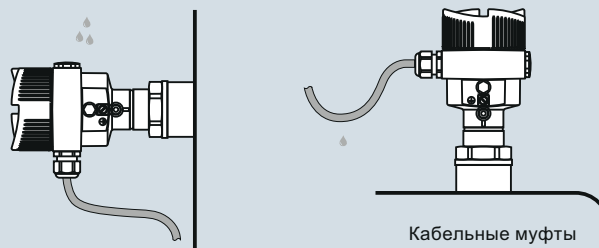
Монтаж в вертикальном положении



Устанавливать вдали от наполняющих элементов или смесителей.



Защита от проникновения влаги



Примечание. Сварной разъем для дополнительного устройства промывки

Монтаж SITRANS LVL200, размеры в мм

Измерение уровня

Сигнализация предельного уровня — Вибрационные сигнализаторы

SITRANS LVL200

Технические характеристики

Принцип работы	
Принцип измерения	Вибрационный сигнализатор номинального уровня
Вход	
Измеряемая величина	Высокий, низкий и заданный уровень (сигнализатор режима)
Выход	
Опции для выхода	<ul style="list-style-type: none"> Релейный выход (двухполюсная группа переключающих контактов), два плавающих SPDT на два направления Реле NAMUR Двухпроводной сигнальный выход Namur
Погрешность измерения	
Повторяемость	2 м
Гистерезис	Приблиз. 2 мм при установке в вертикальном положении
Задержка переключения	Приблиз. 500 мс (вкл./выкл.)
Частота	Приблиз. 1 200 Гц
Рабочие условия	
<u>Условия в месте установки</u>	
• Местонахождение	Внутри/вне помещений
<u>Условия окружающей среды</u>	
• Температура окружающей среды	-40 ... + 70 °C
• Категория установки	III
• Степень загрязнения	2
<u>Состояние технологической среды</u>	
• Температурная	
- LVL200S, стандартное исполнение	-50 ... +150 °C
- LVL200S, высокотемпературная версия	-50 ... +250 °C
- LVL200E, стандартная версия: сталь 316L/Hastelloy	-50 ... +150 °C
- LVL200E, высокотемпературная версия: сталь 316L/Hastelloy	-50 ... +250 °C
• Давление (резервуар)	-1 ... 64 бар изб.
• Плотность	0,7 ... 2,5 г/см ³ 0,5 ... 2,5 г/см ³ при переключении
Конструкция	
Материал	
• Корпус	Литой алюминий AlSi10Mg, с порошковым покрытием, основа: Полиэфирное волокно корпус из электрополированной нержавеющей стали 316L 316L (1.4404 или 1.4435), Hastelloy
• Камертон	316L (1.4404 или 1.4435), Hastelloy
• Удлинительная труба (ø 21,3 мм)	316L (1.4404 или 1.4435), Hastelloy
• Подключение к процессу: резьбовое	316L (1.4404 или 1.4435), Hastelloy
• Подключение к процессу: фланец	316L (1.4404 или 1.4435), 316L со сплавом Hastelloy, покрытие из ECTFE или PFA Klingersil C-4400
• Технологическое уплотнение	
Подключение к процессу	G ¾" A, G 1" A
• Трубная резьба, цилиндрическая (ISO 228 T1)	¾" NPT, 1" NPT, 1½" NPT
• Трубная резьба, коническая	
• Фланцы	DIN от DN 25, ANSI от 1"
• Гигиенические фитинги	Болтовые соединения DN 40 PN 40, 1, 1½, 2, 2½" Tri-Clamp PN 10, конус DN 25 PN 40, Tuchenhagen Varivent DN 50 PN 10, SMS



Степень защиты	Тип 4X/NEMA 4X/IP66/IP67
Кабельный ввод	<ul style="list-style-type: none"> 1 x M20x1,5 (кабель: ø5 ... 9 мм), 1 x стопорная заглушка M20x1,5; подсоединяемый кабельный ввод 1 x M20x1,5 1 x кабельный ввод ½" NPT, 1 x стопорная заглушка ½" NPT, 1 x ½" NPT кабельный ввод 1 x M12x1; 1 x стопорная заглушка M20x1,5
Масса	Приблиз. 0,8 ... 4 кг
• Масса устройства (в зависимости от технологического соединения)	
• Удлинительная труба (удлиненное исполнение)	Приблиз. 920 г/м
Источник питания	
Напряжение питания	20 ... 253 В перем. тока, 50/60 Гц, 20 ... 72 В пост. тока (при U>60 В пост. тока) 20 ... 253 В перем. тока, 50/60 Гц, 20 ... 253 В пост. тока
• Реле с двухполюсной группой переключающих контактов	
• Бесконтактное	
• Двухпроводное соединение NAMUR	IEC 60947-5-6, приблиз. 8,2 В Напряжение холостого хода U ₀ приблиз. 8,2 В Ток короткого замыкания I _U приблиз. 8,2 mA
Рабочее напряжение (параметры в соответствии со стандартом) для подключения к усилителю в соответствии с NAMUR	
Энергопотребление	1 ... 8 ВА перем. тока, приблиз. 1,3 Вт пост. тока 1 ... 8 ВА перем. тока, приблиз. 1,3 Вт пост. тока
• Реле с двухполюсной группой переключающих контактов	Минимальный ток приблиз. 3 mA (через цепь нагрузки) Ток нагрузки
• Бесконтактное	- Мин. 10 mA
	- Макс. 400 mA (при I > 300 mA макс. температура окружающей среды может составлять 60 °C)
	- Макс. ток 4 А до 40 см (без спецификации WHG)
• Двухпроводное соединение NAMUR	Потребление тока
	- Падающая характеристика ≥ 2,6 mA без крышки/ ≤ 0,6 mA с крышкой
	- ≤ 0,6 mA без крышки/ ≥ 2,6 mA с крышкой
	- Сообщение о сбое ≤ 0,6 mA
Сертификаты и допуски	<ul style="list-style-type: none"> CE, CSA Допуск WHG (Германия) и VLAREM II, защита от переполнения FM (без воспламенения) Класс I, Сектор 2, Группы A, B, C, D FM (Взрывозащита) Класс I, Сектор 1, Группы A, B, C, D; (Защита от горючей пыли) Класс II, III, Сектор 1, Группы E, F, G1) IECEX d IIC T6...T2 Ga/Gb EHEDG ATEX II 1/2G, 2G EEx d IIC T6 ATEX II 1G, 1/2G, 2G EEx ia IIC T6 Одобрения для отгрузки BR-Ex d IIC T6...T2 FDA, 3A, Ehedge SIL/IEC61508 Декларация соответствия (SIL-2 (определенные мин./макс.))

4

SITRANS LVL200

Данные по выбору и заказу	Код изделия
SITRANS LVL200, Стандартное исполнение Усовершенствованный вибрационный сигнализатор уровня для жидкостей и взвесей. Подходит для большинства вариантов применения в опасных зонах: позволяет определять перепополнение, максимальный, минимальный и требуемый уровень; также может использоваться для функций безопасности SIL2 в соответствии со стандартами IEC 61508 и 61511.	7ML5746- A 0
Электронная часть	
Реле NAMUR 20...250 В перем./пост. тока	1
Двойное реле (двухполюсная группа переключающих контактов) 20 ... 72 В пост. тока/ 20 ... 250 В перем. тока	2
Сигнал NAMUR ¹⁾	4
Допуски	
Без одобрения	A
Допуск WHG (Германия), защита от перепополнения	B
ATEX II 1G, 1/2G, 2G EEx ia IIC T6 + WHG ²⁾	C
ATEX II 1/2G, 2G EEx d IIC T6 + WHG ³⁾	D
ATEX II 1G, 1/2G, 2G EEx ia IIC T6 + одобрения на отгрузку ²⁾	E
ATEX II 1/2G, 2G EEx d IIC T6 + одобрения на отгрузку ³⁾	F
ATEX II 1G, 1/2G, 2G EEx ia IIC T6 + ATEX II 1/2 D IP6X T ²⁾	G
IECEX Ex ia IIC T6 ²⁾	H
Одобрения для отгрузки	K
FM (IS) Класс I, II, III, Сектор 1, Группы A, B, C, D, E, F, G ²⁾⁴⁾	N
FM (XP) Класс I, Сектор 1, Группы A, B, C, D; (DIP) Класс II, III, Сектор 1, Группы E, F, G ³⁾⁴⁾	P
FM (NI) Класс I, Сектор 2, Группы A, B, C, D ⁴⁾	Q
IECEX d IIC T6...T2 Ga/Gb	R
CSA(XP)CL I, II, III DIV 1, Группы A, B, C, D, E, F, G	S
CSA(NI)CL I, II, III, DIV 2, Группы A, B, C, D, E, F, G	T
BR-Ex d IIC T6...T2	U
CSA(IS)CL I, II, III DIV 1, Группы A, B, C, D, E, F, G	V
Подключение к процессу	
Резьба G ³ / ₄ " A, PN 64/316L	A 00
Резьба G ³ / ₄ " A, PN 64/316L Ra < 0,8 мкм	A 01
Резьба ³ / ₄ " NPT, PN 64/316L	A 02
Резьба ³ / ₄ " NPT, PN 64/316L Ra < 0,8 мкм	A 03
Резьба ³ / ₄ " NPT, PN 64/Monel	A 04
Резьба G ³ / ₄ " A, PN 64/Hastelloy	A 05
Резьба ³ / ₄ " NPT, PN 64/Hastelloy	A 06
Резьба G1" A, PN 64/316L	A 07
Резьба G1" A, PN 64/316L покрытие из ECTFE MB1982 ⁵⁾	A 08
Резьба G1" A, PN 64/316L покрытие PFA ⁵⁾	A 10
Резьба G1" A, PN 64/Monel	A 11
Резьба G1" A, PN 64 / 316L Ra<0,8 мкм	A 12
Резьба G1" A, PN 64/316L Ra < 0,8 мкм	A 13
Резьба 1" NPT, PN 64/316L ⁵⁾	A 14
Резьба 1" NPT, PN 64/316L покрытие из ECTFE MB1982 ⁵⁾	A 15
Резьба 1" NPT, PN 64/316L, покрытие PFA	A 16
Резьба 1" NPT, PN 64/Monel	A 17
Резьба 1" NPT, PN 64/316L Ra < 0,8 мкм	A 18
Резьба G1" A, PN 64/Hastelloy	A 20
Резьба G1 ¹ / ₂ " A, PN 64/316L	A 21
Резьба G1 ¹ / ₂ " A, PN 64/316L Ra<0,8 мкм	A 22
Резьба G1 ¹ / ₂ " A, PN 64/Hastelloy	A 23
Резьба 1" NPT, PN 64/Hastelloy	A 24
Резьба 1 ¹ / ₂ " NPT, PN 64/316L	A 25
Резьба 1 ¹ / ₂ " NPT, PN 64/316L Ra<0,8 мкм	A 26
Резьба 1 ¹ / ₂ " NPT, PN 64/Hastelloy	A 27
Резьба G ³ / ₄ " A, PN 64/316L	A 28

Данные по выбору и заказу	Код изделия
SITRANS LVL200, Стандартное исполнение Усовершенствованный вибрационный сигнализатор уровня для жидкостей и взвесей. Подходит для большинства вариантов применения в опасных зонах: позволяет определять перепополнение, максимальный, минимальный и требуемый уровень; также может использоваться для функций безопасности SIL2 в соответствии со стандартами IEC 61508 и 61511.	7ML5746- A 0
Резьба M27x1.5, PN 64/316L	A 30
Конус DN 25, PN 40/316L Ra < 0,3 мкм	A 31
Конус DN 25, PN 40/316L Ra < 0,8 мкм	A 32
Конус DN 25, PN 40/ECTFE (ZB3033) ⁵⁾	A 33
Конус M52, PN 40/316L	A 34
Конус M52, PN 40/316L Ra < 0,3 мкм	A 35
Конус M52, PN 40/316L Ra < 0,8 мкм	A 36
Tri-Clamp 1", PN 16/316L Ra < 0,3 мкм	A 37
Tri-Clamp 1", PN 16/Hastelloy	A 38
Tri-Clamp 1", PN 16/316L Ra < 0,8 мкм	A 40
Tri-Clamp 1 ¹ / ₂ ", PN 16/316L Ra < 0,3 мкм	A 41
Tri-Clamp 1 ¹ / ₂ ", PN 16/Hastelloy	A 42
Tri-Clamp 1 ¹ / ₂ ", PN 16/316L Ra < 0,8 мкм	A 43
Tri-Clamp 2", PN 16/316L Ra < 0,3 мкм	A 44
Tri-Clamp 2", PN 16/Hastelloy	A 45
Tri-Clamp 2", PN 16/316L Ra < 0,8 мкм	A 46
Tri-Clamp 2 ¹ / ₂ ", PN 10/316L Ra < 0,3 мкм	A 47
Tri-Clamp 2 ¹ / ₂ ", PN 10/316L Ra < 0,8 мкм	A 48
Tri-Clamp 3", PN 10/316L Ra < 0,3 мкм	A 50
Tri-Clamp 3", PN 10/316L Ra < 0,8 мкм	A 51
Болтовое соединение DN 32, PN 40 DIN11851/316L Ra < 0,3 мкм	A 52
Болтовое соединение DN 32, PN 40 DIN11851/316L Ra < 0,8 мкм	A 53
Болтовое соединение DN 25, PN 40 DIN11851/316L Ra < 0,3 мкм	A 54
Болтовое соединение DN 25, PN 40 DIN11851/316L Ra < 0,8 мкм	A 55
Болтовое соединение DN 40, PN 40 DIN11851/316L Ra < 0,3 мкм	A 56
Болтовое соединение DN 40, PN 40 DIN11851/316L Ra < 0,8 мкм	A 57
Болтовое соединение DN 40, PN 40 DIN11864-1 A/316L Ra < 0,8 мкм ZB3052	A 58
Болтовое соединение DN 50, PN 25 DIN11851/316L Ra < 0,3 мкм	A 60
Болтовое соединение DN 50, PN 25 DIN11851/316L Ra < 0,8 мкм	A 61
Болтовое соединение DN 50, PN 25 DIN11864-1 A/316L Ra < 0,8 мкм ZB3052	A 62
Гигиеническое соединение со стяжной гайкой F40, PN 25/316L	A 63
Гигиеническое соединение со стяжной гайкой F40, PN 25/316L Ra < 0,3 мкм	A 64
Гигиеническое соединение со стяжной гайкой F40, PN 25/316L Ra < 0,8 мкм	A 65
Varivent N50-40/316L Ra < 0,3 мкм	A 66
Varivent N50-40/316L Ra < 0,8 мкм	A 67
Varivent N125/100/316L Ra < 0,8 мкм	A 68
Фланец DRD, PN 40/316L ZB3007	A 70
SMS DN 38/316L Ra < 0,8 мкм ⁵⁾	A 71
SMS DN 51, PN 6/316L Ra < 0,8 мкм ⁵⁾	A 72
Винтовое соединение Swagelok VCR ZG2579, PN 64/316L	A 73
Neumo biocontrol, размер 25, PN 16/316L Ra < 0,8 мкм	A 74
Neumo biocontrol, размер 50, PN 16/316L Ra < 0,8 мкм ³⁾	A 75
Neumo biocontrol, размер 65, PN 16/316L Ra < 0,8 мкм	A 76
Neumo biocontrol, размер 80, PN 16/316L Ra < 0,8 мкм	A 77

Данные по выбору и заказу	Код изделия	Данные по выбору и заказу	Код изделия
SITRANS LVL200, Стандартное исполнение Усовершенствованный вибрационный сигнализатор уровня для жидкостей и взвесей. Подходит для большинства вариантов применения в опасных зонах: позволяет определять пере-полнение, максимальный, минимальный и требуемый уровень; также может использоваться для функций безопасности SIL2 в соответствии со стандартами IEC 61508 и 61511.	7ML5746- 	SITRANS LVL200, Стандартное исполнение Усовершенствованный вибрационный сигнализатор уровня для жидкостей и взвесей. Подходит для большинства вариантов применения в опасных зонах: позволяет определять пере-полнение, максимальный, минимальный и требуемый уровень; также может использоваться для функций безопасности SIL2 в соответствии со стандартами IEC 61508 и 61511.	7ML5746- 
SÜDMO DN 50, PN 10/316L Ra<0,8 мкм	A 7 8	Фланец DN 65, PN 40 тип C, DIN 2501/316L	B 4 6
Малый фланец DN 25, PN 1.5 DIN 28403/316L полир. Ra < 0,8 мкм	A 8 0	Фланец DN 65, PN 40 тип C, DIN 2501/Hastelloy	B 4 7
Малый фланец DN 40, PN 1.5 DIN 28403/316L полир. Ra < 0,8 мкм	A 8 1	Фланец DN 65, PN 40 тип C, DIN 2501/ECTFE ⁵⁾	B 4 8
Соединение Ingold, PN 16/316L Ra < 0,8 мкм	A 8 2	Фланец DN 65, PN 40 тип C, DIN 2501/PFA ⁵⁾	B 5 0
Соединение Ingold, PN 16/Hastelloy	A 8 3	Фланец DN 65, PN 40 тип F, DIN 2501/316L	B 5 1
Клеммная колодка DN 33.7 PN 40 DIN11864-3-A-/316L BN2 Ra < 0,8 мкм ⁵⁾	A 8 4	Фланец DN 65, PN 64 тип E, DIN 2501/316L	B 5 2
Гигиенический фл. DN 50 PN 16 DIN11864-2-A-/316L Ra < 0,8 мкм	A 8 5	Фланец DN 80, PN 40 тип C, DIN 2501/316L	B 5 3
Фланец DN 25, PN 6 тип C, DIN 2501/316L	A 8 6	Фланец DN 80 PN 40 тип C, DIN 2501/Hastelloy	B 5 4
Фланец DN 25, PN 6 тип C, DIN 2501/PFA ⁵⁾	A 8 7	Фланец DN 80, PN 40 тип C, DIN 2501/ECTFE ⁵⁾	B 5 5
Фланец DN 25, PN 40 тип C, DIN 2501/316L	A 8 8	Фланец DN 80, PN 40 тип C, DIN 2501/PFA ⁵⁾	B 5 6
Фланец DN 25, PN 40 тип C, DIN 2501/Hastelloy	B 0 0	Фланец DN 80, PN 40 тип C, DIN 2501/эмалированный ⁶⁾	B 5 7
Фланец DN 25, PN 40 тип C, DIN 2501/ECTFE ⁵⁾	B 0 1	Фланец DN 80, PN 40 тип F, DIN 2501/316L	B 5 8
Фланец DN 25, PN 40 тип C, DIN 2501/PFA ⁵⁾	B 0 2	Фланец DN 80, PN 40 тип N, DIN 2501/316L	B 6 0
Фланец DN 25, PN 40 тип C, DIN 2501/эмалиро- ванный	B 0 3	Фланец DN 100, PN 16 тип C, DIN 2501/316L	B 6 2
Фланец DN 25, PN 40 тип D, DIN 2501/316L	B 0 4	Фланец DN 100, PN 16 тип C, DIN 2501/Hastelloy	B 6 3
Фланец DN 25, PN 40 тип F, DIN 2501/316L	B 0 5	Фланец DN 100, PN 16 тип C, DIN 2501/ECTFE ⁵⁾	B 6 4
Фланец DN 25, PN 40 тип N, DIN 2501/316L	B 0 6	Фланец DN 100, PN 16 тип C, DIN 2501/PFA ⁵⁾	B 6 5
Фланец DN 25, PN 40 тип N, DIN 2501/Hastelloy	B 0 7	Фланец DN 100, PN 16 тип C, DIN 2501/ эмалированный ⁶⁾	B 6 6
Фланец DN 25, PN 40 тип N, DIN 2501/сплав Monel	B 0 8	Фланец DN 100, PN 16 тип D, DIN 2501/316L	B 6 7
Фланец DN 25, PN 40 V13, DIN 2501/316L	B 1 0	Фланец DN 100, PN 16 тип F, DIN 2501/316L	B 6 8
Фланец DN 32, PN 40 тип C, DIN 2501/316L	B 1 1	Фланец DN 100, PN 16 тип N, DIN 2501/316L	B 7 0
Фланец DN 32, PN 40 тип C, DIN 2501/ECTFE ⁵⁾	B 1 2	Фланец DN 100, PN 40 тип C, DIN 2501/316L	B 7 1
Фланец DN 40, PN 6 тип C, DIN 2501/316L	B 1 3	Фланец DN 100, PN 40 тип C, DIN 2501/ECTFE ⁵⁾	B 7 2
Фланец DN 40, PN 6 тип C, DIN 2501/ECTFE ⁵⁾	B 1 4	Фланец DN 100, PN 40 тип C, DIN 2501/PFA ⁵⁾	B 7 3
Фланец DN 40, PN 40 тип C, DIN 2501/316L	B 1 5	Фланец DN 100, PN 40 тип C, DIN 2501/ эмалированный ⁶⁾	B 7 4
Фланец DN 40, PN 40 тип C, DIN 2501/Hastelloy	B 1 6	Фланец DN 100, PN 40 тип F, DIN 2501/316L	B 7 5
Фланец DN 40, PN 40 тип C, DIN 2501/ECTFE ⁵⁾	B 1 7	Фланец DN 100, PN 40 тип N, DIN 2501/316L	B 7 6
Фланец DN 40, PN 40 тип C, DIN 2501/PFA ⁵⁾	B 1 8	Фланец DN 100, PN 40 V13, DIN 2501/316L	B 7 7
Фланец DN 40, PN 40 тип C, DIN 2501/ эмалированный ⁶⁾	B 2 0	Фланец DN 100, PN 64 тип E, DIN 2501/316L	B 7 8
Фланец DN 40, PN 40 тип F, DIN 2501/316L	B 2 1	Фланец DN 100, PN 100 тип E, DIN 2501/316L	B 8 0
Фланец DN 40, PN 40 тип N, DIN 2501/316L	B 2 2	Фланец DN 100, PN 100 тип L, DIN 2501/316L	B 8 1
Фланец DN 40, PN 40 тип E, DIN 2501/316L	B 2 3	Фланец DN 125, PN 16 тип F, DIN 2501/316L	B 8 2
Фланец DN 40, PN 40 V13, DIN 2501/316L	B 2 4	Фланец DN 125, PN 40 тип C, DIN 2501/316L	B 8 3
Фланец DN 50, PN 40 тип C, DIN 2501/316L	B 2 5	Фланец DN 125 PN 40 тип N, DIN 2512/316L	B 8 4
Фланец DN 50, PN 40 тип C, DIN 2501/Hastelloy	B 2 6	Фланец DN 150, PN 16 тип C, DIN 2501/316L	B 8 5
Фланец DN 50, PN 40 тип C, DIN 2501/ECTFE ⁵⁾	B 2 7	Фланец DN 150, PN 16 тип C, DIN 2501/Hastelloy	B 8 6
Фланец DN 50, PN 40 тип C, DIN 2501/ECTFE (ZB3108) ⁵⁾	B 2 8	Фланец DN 150, PN 16 тип C, DIN 2501/ECTFE ⁵⁾	B 8 7
Фланец DN 50, PN 40 тип C, DIN 2501/PFA ⁵⁾	B 3 0	Фланец DN 150, PN 16 тип C, DIN 2501/PFA ⁵⁾	B 8 8
Фланец DN 50, PN 40 тип D, DIN 2501/316L	B 3 1	Фланец DN 150, PN 16 тип D, DIN 2501/316L	C 0 0
Фланец DN 50, PN 40 тип D, DIN 2501/Hastelloy	B 3 2	Фланец DN 150, PN 40 тип C, DIN 2501/316L	C 0 1
Фланец DN 50, PN 40 тип F, DIN 2501/316L	B 3 3	Фланец DN 150, PN 40 тип C, DIN 2501/Hastelloy	C 0 2
Фланец DN 50, PN 40 тип N, DIN 2501/316L	B 3 4	Фланец DN 150, PN 40 тип F, DIN 2501/316L	C 0 3
Фланец DN 50, PN 40 тип N, DIN 2501/Hastelloy	B 3 5	Фланец DN 150, PN 40 тип N, DIN 2512/316L	C 0 4
Фланец DN 50, PN 40 тип E, DIN 2501/316L	B 3 6	Фланец DN 200, PN 10 тип C, DIN 2501/ECTFE ⁵⁾	C 0 5
Фланец DN 50, PN 40 V13, DIN 2501/316L	B 3 7	Фланец DN 200, PN 16 тип C, DIN 2501/316L	C 0 6
Фланец DN 50, PN 40 R13, DIN 2501/316L	B 3 8	Фланец DN 25, PN 40 тип B1, EN 1092-1/316L	C 0 7
Фланец DN 50, PN 64 тип F, DIN 2501/316L	B 4 0	Фланец DN 25, PN 40 тип B1, EN 1092-1/Hastelloy	C 0 8
Фланец DN 50, PN 64 тип N, DIN 2501/Hastelloy	B 4 1	Фланец DN 25 PN 40 тип B1, EN/316L/PFA ⁵⁾	C 1 0
Фланец DN 50, PN 64 тип C, DIN 2501/316L	B 4 2	Фланец DN 25, PN 40 тип B1, EN 1092-1/ эмалированный ⁶⁾	C 1 1
Фланец DN 50, PN 64 тип L, DIN 2501/316L	B 4 3	Фланец DN 25 PN 40 тип E, EN 1092-1/316L	C 1 2
Фланец DN 50, PN 100 тип E, DIN 2501/316L	B 4 4	Фланец DN 25, PN 40 тип F, EN 1092-1/316L	C 1 3
Фланец DN 50, PN 100 тип L, DIN 2501/316L	B 4 5	Фланец DN 25, PN 63 тип B1, EN 1092-1/316L	C 1 4

SITRANS LVL200

Данные по выбору и заказу

Код изделия

SITRANS LVL200, Стандартное исполнение

Усовершенствованный вибрационный сигнализатор уровня для жидкостей и взвесей. Подходит для большинства вариантов применения в опасных зонах: позволяет определять пере-полнение, максимальный, минимальный и требуемый уровень; также может использоваться для функций безопасности SIL2 в соответствии со стандартами IEC 61508 и 61511.

7ML5746-

— A 0

Фланец DN 25 PN 100 тип E, EN 1092-1/316L	C 1 5
Фланец DN 40 PN 40 тип B1, EN/316L	C 1 6
Фланец DN 40, PN 40 тип B1, EN 1092-1/PFA ⁵⁾	C 1 7
Фланец DN 40, PN 40 тип B2, EN/316L	C 1 8
Фланец DN 50 PN 40 тип B1, EN/316L	C 2 0
Фланец DN 50, PN 40 тип B1, EN 1092-1/Hastelloy	C 2 1
Фланец DN 50, PN 40 тип B1, EN 1092-1/Monel ZB2977	C 2 2
Фланец DN 50, PN 40 тип B1, EN 1092-1/ECTFE ⁵⁾	C 2 3
Фланец DN 50, PN 40 тип B1, EN/ 316L/PFA ⁵⁾	C 2 4
Фланец DN 50, PN 40 тип B1, EN 1092-1/эмалированный ⁶⁾	C 2 5
Фланец DN 50, PN 40 тип C, EN 1092-1/316L	C 2 6
Фланец DN 50, PN 40 тип D, EN/316L	C 2 7
Фланец DN 50, PN 40 тип D, EN 1092-1/Hastelloy	C 2 8
Фланец DN 50 PN 40 тип E, EN 1092-1/316L	C 3 0
Фланец DN 50, PN 40 тип E, EN 1092-1/316L	C 3 1
Фланец DN 80, PN 40 тип B1, EN 1092-1/316L	C 3 2
Фланец DN 80, PN 40 тип B1, EN 1092-1/Hastelloy	C 3 3
Фланец DN 80, PN 40 тип B1, EN 1092-1/ECTFE ⁵⁾	C 3 4
Фланец DN 80, PN 40 тип B1, EN 1092-1/эмалированный ⁶⁾	C 3 5
Фланец DN 80 PN 40 тип E, EN 1092-1/316L	C 3 6
Фланец DN 100, PN 16 тип B1, EN 1092-1/316L	C 3 7
Фланец DN 100, PN 16 тип B1, EN 1092-1/Hastelloy	C 3 8
Фланец DN 100, PN 16 тип B1, EN 1092-1/эмалированный ⁶⁾	C 4 0
Фланец DN 100, PN 40 тип B1, EN 1092-1/316L	C 4 1
Фланец DN 100, PN 40 тип B1, EN 1092-1/эмалированный ⁶⁾	C 4 2
Фланец DN 100, PN 40 тип C, EN 1092-1/316L	C 4 3
Фланец DN 100 PN 63 тип E, EN 1092-1/316L	C 4 4
Фланец DN 150, PN 16 тип B1, EN 1092-1/316L	C 4 5
Фланец DN 150, PN 16 тип B1, EN 1092-1/PFA ⁵⁾	C 4 6
Фланец DN 150, PN 40 тип B1, EN 1092-1/316L	C 4 7
Фланец DN 150, PN 40 тип B1, EN 1092-1/ECTFE ⁵⁾	C 4 8
Фланец DN 150 PN 40 тип E, EN 1092-1/316L	C 5 0
Фланец 1" 150 фунтов ANSI B16.5/316L	C 5 1
Фланец 1" 150 фунтов RF, ANSI B16.5/Hastelloy	C 5 2
Фланец 1" 150 фунтов RF, ANSI B16.5/Monel ZB2977	C 5 3
Фланец 1" 150 фунтов RF, ANSI B16.5/ECTFE ⁵⁾	C 5 4
Фланец 1" 150 фунтов RF, ANSI B16.5/PFA ⁵⁾	C 5 5
Фланец 1" 150 фунтов RF, ANSI B16.5/эмалированный ⁶⁾	C 5 6
Фланец 1" 300 фунтов RF, ANSI B16.5/316L	C 5 7
Фланец 1" 300 фунтов RF, ANSI B16.5/ECTFE ⁵⁾	C 5 8
Фланец 1" 600 фунтов RF, ANSI B16.5/316L	C 6 0
Фланец 1½" 150 фунтов RF, ANSI B16.5/316L	C 6 1
Фланец 1½" 150 фунтов RF, ANSI B16.5/Hastelloy	C 6 2
Фланец 1½" 150 фунтов RF, ANSI B16.5/ECTFE ⁵⁾	C 6 3
Фланец 1½" 150 фунтов RF, ANSI B16.5/PFA ⁵⁾	C 6 4
Фланец 1½" 150 фунтов RF, ANSI B16.5 эмалированный ⁶⁾	C 6 5
Фланец 1½" 150 фунтов FF, ANSI B16.5/ECTFE ⁵⁾	C 6 6
Фланец 1½" 300 фунтов RF, ANSI B16.5/316L	C 6 7

Данные по выбору и заказу

Код изделия

SITRANS LVL200, Стандартное исполнение

Усовершенствованный вибрационный сигнализатор уровня для жидкостей и взвесей. Подходит для большинства вариантов применения в опасных зонах: позволяет определять пере-полнение, максимальный, минимальный и требуемый уровень; также может использоваться для функций безопасности SIL2 в соответствии со стандартами IEC 61508 и 61511.

7ML5746-

— A 0

Фланец 1½" 300 фунтов RF, ANSI B16.5/Monel ZB2977	C 6 8
Фланец 1½" 300 фунтов RF, ANSI B16.5/ECTFE ⁶⁾	C 7 0
Фланец 1½" 600 фунтов RF, ANSI B16.5/316L	C 7 1
Фланец 2" 150 фунтов RF, ANSI B16.5/316L	C 7 2
Фланец 2" 150 фунтов RF, ANSI B16.5/Hastelloy	C 7 3
Фланец 2" 150 фунтов RF, ANSI B16.5/Monel ZB2977	C 7 4
Фланец 2" 150 фунтов RF, ANSI B16.5/этиленовый хлортрифторэтиленполимер ⁵⁾	C 7 5
Фланец 2" 150 фунтов RF, ANSI B16.5/PFA ⁵⁾	C 7 6
Фланец 2" 150 фунтов RF, ANSI B16.5/эмалированный ⁶⁾	C 7 7
Фланец 2" 150 фунтов FF, ANSI B16.5/316L	C 7 8
Фланец 2" 150 фунтов FF, ANSI B16.5/ECTFE ⁵⁾	C 8 0
Фланец 2" 150 фунтов SG (с небольшой канавкой), ANSI B16.5/316L	C 8 1
Фланец 2" 300 фунтов RF, ANSI B16.5/316L	C 8 2
Фланец 2" 300 фунтов RF, ANSI B16.5/Hastelloy	C 8 3
Фланец 2" 300 фунтов RF, ANSI B16.5/этиленовый хлортрифторэтиленполимер ⁵⁾	C 8 5
Фланец 2" 300 фунтов RF, ANSI B16.5/PFA ⁵⁾	C 8 6
Фланец 2" 300 фунтов RF, ANSI B16.5 эмалированный ⁶⁾	C 8 7
Фланец 2" 300 фунтов RJF, ANSI B16.5/316L	C 8 8
Фланец 2" 300 футов ST, ANSI B16.5/316L	D 0 0
Фланец 2" 300 фунтов LG (с большой канавкой), ANSI B16.5/316L	D 0 1
Фланец 2" 300 фунтов LT, ANSI B16.5/316L	D 0 2
Фланец 2" 600 фунтов RF, ANSI B16.5/316L	D 0 3
Фланец 2" 600 фунтов RF, ANSI B16.5/Monel ZB2977	D 0 4
Фланец 2" 600 фунтов RF, ANSI B16.5/ECTFE ⁵⁾	D 0 5
Фланец 2" 600 фунтов RJF, ANSI B16.5/316L	D 0 6
Фланец 2" 600 фунтов LG, ANSI B16.5/316L	D 0 7
Фланец 2" 900 фунтов RJF, ANSI B16.5/316L	D 0 8
Фланец 2½" 150 фунтов RF, ANSI B16.5/316L	D 1 0
Фланец 2½" 300 фунтов RF, ANSI B16.5/316L	D 1 1
Фланец 3" 150 фунтов RF, ANSI B16.5/316L	D 1 2
Фланец 3" 150 фунтов RF, ANSI B16.5/Hastelloy	D 1 3
Фланец 3" 150 фунтов RF, ANSI B16.5/ECTFE ⁵⁾	D 1 4
Фланец 3" 150 фунтов RF, ANSI B16.5/PFA ⁵⁾	D 1 5
Фланец 3" 150 фунтов RF, ANSI B16.5/эмалированный ⁶⁾	D 1 6
Фланец 3" 150 фунтов FF, ANSI B16.5/316L	D 1 7
Фланец 3" 150 фунтов FF, ANSI B16.5/ECTFE ⁵⁾	D 1 8
Фланец 3" 150 фунтов FF, ANSI B16.5/PFA ⁵⁾	D 2 0
Фланец 3" 300 фунтов RF, ANSI B16.5/316L	D 2 1
Фланец 3" 300 фунтов RF, ANSI B16.5/Hastelloy	D 2 2
Фланец 3" 300 фунтов RF, ANSI B16.5/ECTFE ⁵⁾	D 2 3
Фланец 3" 300 фунтов RF, ANSI B16.5/PFA ⁵⁾	D 2 4
Фланец 3" 300 фунтов RF, ANSI B16.5/эмалированный ⁶⁾	D 2 5
Фланец 3" 600 фунтов RF, ANSI B16.5/316L	D 2 6
Фланец 3½" 150 фунтов RF, ANSI B16.5/316L	D 2 7
Фланец 3½" 150 фунтов RF, ANSI B16.5/ECTFE ⁵⁾	D 2 8
Фланец 4" 150 фунтов RF, ANSI B16.5/316L	D 3 0

Данные по выбору и заказу	Код изделия	Данные по выбору и заказу	Код изделия
SITRANS LVL200, Стандартное исполнение Усовершенствованный вибрационный сигнализатор уровня для жидкостей и взвесей. Подходит для большинства вариантов применения в опасных зонах: позволяет определять пере-полнение, максимальный, минимальный и требуемый уровень; также может использоваться для функций безопасности SIL2 в соответствии со стандартами IEC 61508 и 61511.	7ML5746- A 0	SITRANS LVL200, Стандартное исполнение Усовершенствованный вибрационный сигнализатор уровня для жидкостей и взвесей. Подходит для большинства вариантов применения в опасных зонах: позволяет определять пере-полнение, максимальный, минимальный и требуемый уровень; также может использоваться для функций безопасности SIL2 в соответствии со стандартами IEC 61508 и 61511.	7ML5746- A 0
Фланец 4" 150 фунтов RF, ANSI B16.5/Hastelloy	D 3 1	Корпус/ Кабельный ввод Алюминий IP66/IP67/M20x1,5 Алюминий IP66/IP67/½" NPT Нержавеющая сталь 316L (электрополированная) IP66/IP67/M20X1,5 ⁸⁾⁹⁾ Нержавеющая сталь 316L (электрополированная) IP66/IP67/½" NPT ⁸⁾⁹⁾	A B C D
Фланец 4" 150 фунтов RF, ANSI B16.5/ECTFE ⁵⁾	D 3 2	1) Поставляется только с вариантами для одобрений A ... G и K и адаптером/опциями для рабочей температуры 1 и 3 ... 5	
Фланец 4" 150 фунтов RF, ANSI B16.5/PFA ⁵⁾	D 3 3	2) Поставляется только с опцией 4 для электроники	
Фланец 4" 150 фунтов RF, ANSI B16.5/эмалированный ⁶⁾	D 3 4	3) Поставляется только с адаптером/опциями для рабочей температуры 1 и 3	
Фланец 4" 150 фунтов LT, ANSI B16.5/316L	D 3 5	4) Поставляется только с опцией B для корпуса/кабельного ввода	
Фланец 4" 300 фунтов RF, ANSI B16.5/316L	D 3 6	5) Поставляется только с адаптером/опциями для рабочей температуры 1 и 4	
Фланец 4" 300 фунтов RF, ANSI B16.5/Hastelloy	D 3 7	6) Поставляется только с адаптером/опциями для рабочей температуры 1, 2 и 4	
Фланец 4" 300 фунтов RF, ANSI B16.5/ECTFE ⁵⁾	D 3 8	7) Поставляется только для исполнений с эмалированными технологическими соединениями	
Фланец 4" 300 фунтов RJF, ANSI B16.5/316L	D 4 0	8) Поставляется только с вариантами по одобрению A, B, C	
Фланец 4" 300 фунтов LG, ANSI B16.5/316L	D 4 1	9) Недоступно с сертификатом соответствия SIL/IEC61508 (SIL2, обнаружение мин. и макс.)	
Фланец 4" 300 фунтов LT, ANSI B16.5/316L	D 4 2	◆ Для конфигураций, обозначенных этим символом ◆ быстрой отгрузки, время доставки может быть сокращено. Подробная информация представлена на стр. 9/5 в приложении.	
Фланец 4" 600 фунтов RF, ANSI B16.5/316L	D 4 3		
Фланец 4" 600 фунтов RJF, ANSI B16.5/316L	D 4 4		
Фланец 6" 150 фунтов RF, ANSI B16.5/316L	D 4 5		
Фланец 6" 150 фунтов RF, ANSI B16.5/Hastelloy	D 4 6		
Фланец 6" 150 фунтов RF, ANSI B16.5/ECTFE ⁵⁾	D 4 7		
Фланец 6" 150 фунтов RF, ANSI B16.5/PFA ⁵⁾	D 4 8		
Фланец 6" 150 фунтов RJF, ANSI B16.5/316L	D 5 0		
Фланец 6" 300 фунтов RF, ANSI B16.5/316L	D 5 1		
Фланец 8" 150 фунтов RF, ANSI B16.5/316L	D 5 2		
Фланец 8" 150 фунтов RF, ANSI B16.5/ECTFE ⁵⁾	D 5 3		
Фланец 1" BS.10 таблица E/316L	D 5 4		
Фланец 1" BS.10 таблица E/PFA ⁵⁾	D 5 5		
Фланец 1½" BS.10 таблица E/316L	D 5 6		
Фланец 3½" BS.10 таблица E/316L	D 5 7		
Фланец 4" BS.10 таблица E/ECTFE ⁵⁾	D 5 8		
Фланец DN 40 10K, JIS/316L	D 6 0		
Фланец DN 50 10K, JIS/316L	D 6 1		
Фланец DN 80 10K, JIS/316L	D 6 2		
Фланец DN 100 10K, JIS/316L	D 6 3		
Адаптер/рабочая температура			
Без адаптера/-50 ... +150 °C	◆	1	
С адаптером/-50 ... +200 °C ⁷⁾	◆	2	
С адаптером/-50 ... +250 °C	◆	3	
С газонепроницаемым вводом/-50 ... +150 °C	◆	4	
С газонепроницаемым вводом/-50 ... +250 °C	◆	5	

Измерение уровня

Сигнализация предельного уровня — Вибрационные сигнализаторы

SITRANS LVL200

Данные по выбору и заказу

Код заказа

Другие типы конструкции

Пожалуйста, добавьте «-Z» к коду изделия и укажите код (-ы) заказа.

Очистка, включая сертификат (очистка от масла, смазки и силикона)

W01

Идентификационная метка (измерительный контур) из нержавеющей стали: макс. 16 символов, указать в текстовом виде

Y17

Идентификационная метка (измерительный контур) из фольги: макс. 16 символов, указать в текстовом виде

Y18

Сертификат на приемочные испытания 3.1 NACE MR 0775 для материала EN10204

D07

Сертификат на приемочные испытания 3.1 для инструмента EN10204

C12

Сертификат на приемочные испытания 2.2 для материала EN10204

C15

Функциональная безопасность (SIL 2). Устройство подходит для использования в соответствии с IEC 61508 и IEC 61511.

C20

Дополнительное руководство по эксплуатации

Код изделия

LVL200 (Реле с двухполюсной группой переключающих контактов)

- На английском языке
- На французском языке
- На испанском языке
- На немецком языке

7ML1998-5KR01

7ML1998-5KR11

7ML1998-5KR21

7ML1998-5KR31

LVL200 (Реле NAMUR)

- На английском языке
- На французском языке
- На испанском языке
- На немецком языке

7ML1998-5KQ01

7ML1998-5KQ11

7ML1998-5KQ21

7ML1998-5KQ31

Электронный модуль реле LVL200

- На английском языке
- На французском языке
- На испанском языке
- На немецком языке
Данное устройство поставляется с DVD-дискон с руководствами Siemens Milltronics, который содержит полную библиотеку с руководствами по эксплуатации.

7ML1998-5LS01

7ML1998-5LS11

7ML1998-5LS21

7ML1998-5LS31

Запасные части и аксессуары

Электронный модуль реле SITRANS LVL200

7ML1830-1NC

Бесконтактный электронный модуль SITRANS LVL200

7ML1930-6AA

LVL200, приварная бобышка

- G $\frac{3}{4}$ " A/316L с уплотнением из FKM
- G1" A/316L с уплотнением из FKM
- M27x1.5/316L с уплотнением из FKM
- G $\frac{3}{4}$ " A/316L с уплотнением из EPDM
- G1" A/316L с уплотнением из EPDM
- M27x1.5/316L с уплотнением из EPDM

7ML1930-1EE

7ML1930-1EF

7ML1930-1EG

7ML1930-1EH

7ML1930-1EJ

7ML1930-1EK

Данные по выбору и заказу

Код изделия

SITRANS LVL200, жесткое удлинение

7ML5747-

Усовершенствованный вибрационный сигнализатор уровня для жидкостей и взвесей. Подходит для большинства вариантов применения в опасных зонах: позволяет определять переполнение, максимальный, минимальный и требуемый уровень; также может использоваться для функций безопасности SIL2 в соответствии со стандартами IEC 61508 и 61511.

Электронная часть

Реле NAMUR 20...250 В перем./пост. тока
Двойное реле (двухполюсная группа переключающих контактов) 20 ... 72 В пост. тока/20 ... 250 V перем. тока
Сигнал NAMUR¹⁾

1

2

4

Допуски

Без одобрения
Допуск WHG (Германия), защита от переполнения ATEX II 1G, 1/2G, 2G EEx ia IIC T6 + WHG²⁾
ATEX II 1/2G, 2G EEx d IIC T6 + WHG³⁾⁴⁾
ATEX II 1G, 1/2G, 2G EEx ia IIC T6 + одобрения на отгрузку²⁾
ATEX II 1/2G, 2G EEx d IIC T6 + одобрения на отгрузку³⁾⁴⁾
ATEX II 1G, 1/2G, 2G EEx ia IIC T6 + ATEX II 1/2D IP6X T²⁾
IECEx Ex ia IIC T6²⁾
Одобрения для отгрузки
FM (IS) Класс I, II, III, Сектор 1, Группы A, B, C, D, E, F, G²⁾⁵⁾
FM (XP) Класс I, Сектор 1, Группы A, B, C, D; (DIP) Класс II, III, Сектор 1, Группы E, F, G³⁾⁴⁾⁵⁾
FM (NI) Класс I, Сектор 2, Группы A, B, C, D⁵⁾
IECEx d IIC T6...T2 Ga/Gb⁴⁾
CSA(XP)CL I,II,III Сектор 1, Группы A, B, C, D, E, F, G...T2⁴⁾ Ga/Gb
CSA(NI)CL I,II,III, Сектор 2, Группы A, B, C, D, E, F, G BR-Ex d IIC T6...T2
CSA(IS)CL I, II, III Сектор 1, Группы A, B, C, D, E, F, G

A

B

C

D

E

F

G

H

K

N

P

Q

R

S

T

U

V

Подключение к процессу

Резьба G $\frac{3}{4}$ " A, PN 64/316L A 00
Резьба G $\frac{3}{4}$ " A, PN 64/316L Ra < 0,8 мкм A 01
Резьба $\frac{3}{4}$ " NPT, PN 64/316L A 02
Резьба $\frac{3}{4}$ " NPT, PN 64/316L Ra < 0,8 мкм A 03
Резьба $\frac{3}{4}$ " NPT, PN 64/Monel A 04
Резьба G $\frac{3}{4}$ " A, PN 64/Hastelloy A 05
Резьба $\frac{3}{4}$ " NPT, PN 64/Hastelloy A 06
Резьба G1" A, PN 64/316L A 07
Резьба G1" A, PN 64/316L покрытие из ECTFE MB1982⁶⁾ A 08
Резьба G1" A, PN 64/316L покрытие PFA⁶⁾ A 10
Резьба G1" A, PN 64/Monel A 11
Резьба G1" A, PN 64/316L Ra < 0,8 мкм A 13
Резьба 1" NPT, PN 64/316L A 14
Резьба 1" NPT, PN 64/316L покрытие из ECTFE MB1982⁶⁾ A 15
Резьба 1" NPT, PN 64/316L покрытие из PFA⁶⁾ A 16
Резьба 1" NPT, PN 64/Monel A 17
Резьба 1" NPT, PN 64/316L Ra < 0,8 мкм A 18
Резьба G1" A, PN 64/Hastelloy A 20
Резьба G1 $\frac{1}{2}$ " A, PN 64/316L A 21
Резьба G1 $\frac{1}{2}$ " A, PN 64/316L Ra < 0,8 мкм A 22
Резьба G1 $\frac{1}{2}$ " A, PN 64/Hastelloy A 23
Резьба 1" NPT, PN 64/Hastelloy A 24
Резьба 1 $\frac{1}{2}$ " NPT, PN 64/316L A 25
Резьба 1 $\frac{1}{2}$ " NPT, PN 64/316L Ra < 0,8 мкм A 26
Резьба 1 $\frac{1}{2}$ " NPT, PN 64/Hastelloy A 27
Резьба G $\frac{3}{4}$ " A, PN 64/316L A 28
Резьба M27x1,5, PN 64/316L A 30
Цил. разъем/316Ti/1.4581 покрытие из ECTFE ZB2984⁶⁾ A 31
Конус DN 25, PN 40/316L Ra < 0,3 мкм A 32
Конус DN 25, PN 40/316L Ra < 0,8 мкм A 33

A 00

A 01

A 02

A 03

A 04

A 05

A 06

A 07

A 08

A 10

A 11

A 13

A 14

A 15

A 16

A 17

A 18

A 20

A 21

A 22

A 23

A 24

A 25

A 26

A 27

A 28

A 30

A 31

A 32

A 33

Данные по выбору и заказу	Код изделия	Данные по выбору и заказу	Код изделия
SITRANS LVL200, жесткое удлинение Усовершенствованный вибрационный сигнализатор уровня для жидкостей и взвесей. Подходит для большинства вариантов применения в опасных зонах: позволяет определять переполнение, максимальный, минимальный и требуемый уровень; также может использоваться для функций безопасности SIL2 в соответствии со стандартами IEC 61508 и 61511.	7ML5747-	SITRANS LVL200, жесткое удлинение Усовершенствованный вибрационный сигнализатор уровня для жидкостей и взвесей. Подходит для большинства вариантов применения в опасных зонах: позволяет определять переполнение, максимальный, минимальный и требуемый уровень; также может использоваться для функций безопасности SIL2 в соответствии со стандартами IEC 61508 и 61511.	7ML5747-
Конус DN 25, PN 40/ECTFE (ZB3033) ⁶⁾	A 34	Клеммная колодка DN 33.7 PN 40 DIN 11864-3-A-/316L BN2 Ra < 0,8 мкм	A 84
Конус M52, PN 40/316L	A 35	Гигиенический фланец DN 50 PN 16 DIN 11864-2-A-/316L Ra < 0,8 мкм	A 85
Конус M52, PN 40/316L Ra < 0,3 мкм	A 36	Фланец DN 25 PN 6 тип C, DIN 2501/316L	A 86
Конус M52, PN 40/316L Ra < 0,8 мкм	A 37	Фланец DN 25 PN 6 тип C, DIN 2501/PFA ⁶⁾	A 87
Tri-Clamp 1", PN 16/316L Ra < 0,3 мкм	A 38	Фланец DN 25 PN 40 тип C, DIN 2501/316L	A 88
Tri-Clamp 1", PN 16/Hastelloy	A 40	Фланец DN 25 PN 40 тип C, DIN 2501/Hastelloy	B 00
Tri-Clamp 1", PN 16/316L Ra < 0,8 мкм	A 41	Фланец DN 25 PN 40 тип C, DIN 2501/ECTFE ⁶⁾	B 01
Tri-Clamp 1½", PN 16/316L Ra < 0,3 мкм	A 42	Фланец DN 25 PN 40 тип C, DIN 2501/PFA ⁶⁾	B 02
Tri-Clamp 1½", PN 16/Hastelloy	A 43	Фланец DN 25 PN 40 тип D, DIN 2501/316L	B 03
Tri-Clamp 1½", PN 16/316L Ra < 0,8 мкм	A 44	Фланец DN 25 PN 40 тип F, DIN 2501/316L	B 04
Tri-Clamp 2", PN 16/316L Ra < 0,3 мкм	A 45	Фланец DN 25 PN 40 тип N, DIN 2501/316L	B 05
Tri-Clamp 2", PN 16/Hastelloy	A 46	Фланец DN 25 PN 40 тип N, DIN 2501/Hastelloy	B 06
Tri-Clamp 2", PN 16/316L Ra < 0,8 мкм	A 47	Фланец DN 25 PN 40 тип N, DIN 2501/сплав Monel	B 07
Tri-Clamp 2½", PN 10/316L Ra < 0,3 мкм	A 48	Фланец DN 25 PN 40 V13, DIN 2501/316L	B 08
Tri-Clamp 2½", PN 10/316L Ra < 0,8 мкм	A 50	Фланец DN 32 PN 40 тип C, DIN 2501/316L	B 10
Tri-Clamp 3", PN 10/316L Ra < 0,3 мкм	A 51	Фланец DN 32 PN 40 тип C, DIN 2501/ECTFE ⁶⁾	B 11
Tri-Clamp 3", PN 10/316L Ra < 0,8 мкм	A 52	Фланец DN 40 PN 6 тип C, DIN 2501/316L	B 12
Болтовое соединение DN 32, PN 40 DIN11851/316L Ra < 0,3 мкм	A 53	Фланец DN 40 PN 6 тип C, DIN 2501/ECTFE ⁶⁾	B 13
Болтовое соединение DN 32, PN 40 DIN11851/316L Ra < 0,8 мкм	A 54	Фланец DN 40 PN 40 тип C, DIN 2501/316L	B 14
Болтовое соединение DN 25, PN 40 DIN11851/316L Ra < 0,3 мкм	A 55	Фланец DN 40 PN 40 тип C, DIN 2501/Hastelloy	B 15
Болтовое соединение DN 25, PN 40 DIN11851/316L Ra < 0,8 мкм	A 56	Фланец DN 40 PN 40 тип C, DIN 2501/ECTFE ⁶⁾	B 16
Болтовое соединение DN 40, PN 40 DIN11851/316L Ra < 0,3 мкм	A 57	Фланец DN 40 PN 40 тип C, DIN 2501/PFA ⁶⁾	B 17
Болтовое соединение DN 40, PN 40 DIN11851/316L Ra < 0,8 мкм	A 58	Фланец DN 40 PN 40 тип C, DIN 2501/эмалированный ⁷⁾	B 18
Болтовое соединение DN 40 PN 40 DIN11864-1 A/316L Ra < 0,8 мкм ZB3052	A 60	Фланец DN 40 PN 40 тип F, DIN 2501/316L	B 20
Болтовое соединение DN 50, PN 25 DIN11851/316L Ra < 0,3 мкм	A 61	Фланец DN 40 PN 40 тип N, DIN 2501/316L	B 21
Болтовое соединение DN 50, PN 25 DIN11851/316L Ra < 0,8 мкм	A 62	Фланец DN 40 PN 40 тип E, DIN 2501/316L	B 22
Болтовое соединение DN 50 PN 25 DIN11864-1 A/316L Ra < 0,8 мкм ZB3052	A 63	Фланец DN 40 PN 40 V13, DIN 2501/316L	B 23
Гигиеническое соединение со стяжной гайкой F40 PN 25/316L	A 64	Фланец DN 50 PN 40 тип C, DIN 2501/316L	B 24
Гигиеническое соединение со стяжной гайкой F40 PN 25/316L Ra < 0,3 мкм	A 65	Фланец DN 50 PN 40 тип C, DIN 2501/Hastelloy	B 25
Гигиеническое соединение со стяжной гайкой F40 PN 25/316L Ra < 0,8 мкм	A 66	Фланец DN 50 PN 40 тип C, DIN 2501/ECTFE ⁶⁾	B 26
Varivent N50-40/316L Ra < 0,3 мкм	A 67	Фланец DN 50 PN 40 тип C, DIN 2501/ECTFE (ZB3108) ⁶⁾	B 27
Varivent N50-40/316L Ra < 0,8 мкм	A 68	Фланец DN 50 PN 40 тип C, DIN 2501/PFA ⁶⁾	B 28
Varivent N125/100/316L Ra < 0,8 мкм	A 70	Фланец DN 50 PN 40 тип D, DIN 2501/316L	B 30
Фланец DRD, PN 40/316L ZB3007	A 71	Фланец DN 50 PN 40 тип D, DIN 2501/Hastelloy	B 31
SMS DN 38/316L Ra < 0,8 мкм ⁶⁾	A 72	Фланец DN 50 PN 40 тип F, DIN 2501/316L	B 32
SMS DN 51 PN 6/316L Ra < 0,8 мкм ⁶⁾	A 73	Фланец DN 50 PN 40 тип N, DIN 2501/316L	B 33
Винтовое соединение Swagelok VCR ZG2579, PN 64/316L	A 74	Фланец DN 50 PN 40 тип N, DIN 2501/Hastelloy	B 34
Neumo biocontrol, размер 25 PN 16/316L Ra < 0,8 мкм	A 75	Фланец DN 50 PN 40 тип E, DIN 2501/316L	B 35
Neumo biocontrol, размер 50 PN 16/316L Ra < 0,8 мкм	A 76	Фланец DN 50 PN 40 V13, DIN 2501/316L	B 36
Neumo biocontrol, размер 65 PN 16/316L Ra < 0,8 мкм	A 77	Фланец DN 50 PN 40 R13, DIN 2501/316L	B 37
Neumo biocontrol, размер 80 PN 16/316L Ra < 0,8 мкм	A 78	Фланец DN 50 PN 64 тип F, DIN 2501/316L	B 38
SÜDMO DN 50 PN 10/316L Ra < 0,8 мкм	A 80	Фланец DN 50 PN 64 тип N, DIN 2501/Hastelloy	B 40
Малый фланец DN 25 PN 1.5 DIN 28403/316L полир. Ra < 0,8 мкм	A 81	Фланец DN 50 PN 64 тип C, DIN 2501/316L	B 41
Малый фланец DN 40 PN 1.5 DIN 28403/316L полир. Ra < 0,8 мкм	A 82	Фланец DN 50 PN 64 тип L, DIN 2501/316L	B 42
Соединение Ingold, PN 16/316L Ra < 0,8 мкм	A 83	Фланец DN 50 PN 100 тип E, DIN 2501/316L	B 43
		Фланец DN 50 PN 100 тип L, DIN 2501/316L	B 44
		Фланец DN 65 PN 40 тип C, DIN 2501/316L	B 45
		Фланец DN 65 PN 40 тип C, DIN 2501/Hastelloy	B 46
		Фланец DN 65 PN 40 тип C, DIN 2501/ECTFE ⁶⁾	B 47
		Фланец DN 65 PN 40 тип C, DIN 2501/PFA ⁶⁾	B 48
		Фланец DN 65 PN 40 тип F, DIN 2501/316L	B 50

SITRANS LVL200

Данные по выбору и заказу

Код изделия

SITRANS LVL200, жесткое удлинение
Усовершенствованный вибрационный сигнализатор уровня для жидкостей и взвесей. Подходит для большинства вариантов применения в опасных зонах: позволяет определять переполнение, максимальный, минимальный и требуемый уровень; также может использоваться для функций безопасности SIL2 в соответствии со стандартами IEC 61508 и 61511.

7ML5747-

Фланец DN 65 PN 64 тип E, DIN 2501/316L	B 5 1
Фланец DN 80 PN 40 тип C, DIN 2501/316L	B 5 2
Фланец DN 80 PN 40 тип C, DIN 2501/Hastelloy	B 5 3
Фланец DN 80 PN 40 тип C, DIN 2501/ECTFE ⁶⁾	B 5 4
Фланец DN 80 PN 40 тип C, DIN 2501/PFA ⁶⁾	B 5 5
Фланец DN 80 PN 40 тип F, DIN 2501/316L	B 5 6
Фланец DN 80 PN 40 тип N, DIN 2501/316L	B 5 7
Фланец DN 80 PN 40 тип N, DIN 2501/Hastelloy	B 5 8
Фланец DN 100 PN 16 тип C, DIN 2501/316L	B 6 0
Фланец DN 100 PN 16 тип C, DIN 2501/Hastelloy	B 6 1
Фланец DN 100 PN 16 тип C, DIN 2501/ECTFE ⁶⁾	B 6 2
Фланец DN 100 PN 16 тип C, DIN 2501/PFA ⁶⁾	B 6 3
Фланец DN 100 PN 16 тип D, DIN 2501/316L	B 6 4
Фланец DN 100 PN 16 тип F, DIN 2501/316L	B 6 5
Фланец DN 100 PN 16 тип N, DIN 2501/316L	B 6 6
Фланец DN 100 PN 40 тип C, DIN 2501/316L	B 6 7
Фланец DN 100 PN 40 тип C, DIN 2501/ECTFE ⁶⁾	B 6 8
Фланец DN 100 PN 40 тип C, DIN 2501/PFA ⁶⁾	B 7 0
Фланец DN 100 PN 40 тип C, DIN 2501/эмалированный ⁷⁾	B 7 1
Фланец DN 100 PN 40 тип F, DIN 2501/316L	B 7 2
Фланец DN 100 PN 40 тип N, DIN 2501/316L	B 7 3
Фланец DN 100 PN 40 V13, DIN 2501/316L	B 7 4
Фланец DN 100 PN 64 тип E, DIN 2501/316L	B 7 5
Фланец DN 100 PN 100 тип E, DIN 2501/316L	B 7 6
Фланец DN 100 PN 100 тип L, DIN 2501/316L	B 7 7
Фланец DN 125 PN 16 тип F, DIN 2501/316L	B 7 8
Фланец DN 125 PN 40 тип C, DIN 2501/316L	B 8 0
Фланец DN 125 PN 40 тип N, DIN 2512/316L	B 8 1
Фланец DN 150 PN 16 тип C, DIN 2501/316L	B 8 2
Фланец DN 150 PN 16 тип C, DIN 2501/Hastelloy	B 8 3
Фланец DN 150 PN 16 тип C, DIN 2501/ECTFE ⁶⁾	B 8 4
Фланец DN 150 PN 16 тип C, DIN 2501/PFA ⁶⁾	B 8 5
Фланец DN 150 PN 16 тип D, DIN 2501/316L	B 8 6
Фланец DN 150 PN 40 тип C, DIN 2501/316L	B 8 7
Фланец DN 150 PN 40 тип C, DIN 2501/Hastelloy	B 8 8
Фланец DN 150 PN 40 тип F, DIN 2501/316L	C 0 0
Фланец DN 150 PN 40 тип N, DIN 2512/316L	C 0 1
Фланец DN 200 PN 10 тип C, DIN 2501/ECTFE ⁶⁾	C 0 2
Фланец DN 200 PN 16 тип C, DIN 2501/316L	C 0 3
Фланец DN 25 PN 40 тип B1, EN 1092-1/316L	C 0 4
Фланец DN 25 PN 40 тип B1, EN 1092-1/Hastelloy	C 0 5
Фланец DN 25 PN 40 тип B1, EN/316L/PFA ⁶⁾	C 0 6
Фланец DN 25 PN 40 тип B1, EN 1092-1/эмалированный ⁷⁾	C 0 7
Фланец DN 25 PN 40 тип E, EN 1092-1/316L	C 0 8
Фланец DN 25 PN 40 тип F, EN 1092-1/316L	C 1 0
Фланец DN 25 PN 63 тип B1, EN 1092-1/316L	C 1 1
Фланец DN 25 PN 100 тип E, EN 1092-1/316L	C 1 2
Фланец DN 40 PN 40 тип B1, EN/316L	C 1 3
Фланец DN 40 PN 40 тип B1, EN 1092-1/PFA ⁶⁾	C 1 4
Фланец DN 40, PN 40 тип B2, EN/316L	C 1 5
Фланец DN 50 PN 40 тип B1, EN/316L	C 1 6
Фланец DN 50 PN 40 тип B1, EN 1092-1/Hastelloy	C 1 7

Данные по выбору и заказу

Код изделия

SITRANS LVL200, жесткое удлинение
Усовершенствованный вибрационный сигнализатор уровня для жидкостей и взвесей. Подходит для большинства вариантов применения в опасных зонах: позволяет определять переполнение, максимальный, минимальный и требуемый уровень; также может использоваться для функций безопасности SIL2 в соответствии со стандартами IEC 61508 и 61511.

7ML5747-

Фланец DN 50 PN 40 тип B1, EN 1092-1/Monel ZB2977	C 1 8
Фланец DN 50 PN 40 тип B1, EN 1092-1/ECTFE ⁶⁾	C 2 0
Фланец DN 50 PN 40 тип B1, EN/316L/PFA ⁶⁾	C 2 1
Фланец DN 50 PN 40 тип B1, EN 1092-1/эмалированный ⁷⁾	C 2 2
Фланец DN 50 PN 40 тип C, EN 1092-1/316L	C 2 3
Фланец DN 50 PN 40 тип D, EN/316L	C 2 4
Фланец DN 50 PN 40 тип D, EN 1092-1/Hastelloy	C 2 5
Фланец DN 50 PN 40 тип E, EN 1092-1/316L	C 2 6
Фланец DN 50 PN 40 тип E, EN 1092-1/316L	C 2 7
Фланец DN 80 PN 40 тип B1, EN 1092-1/316L	C 2 8
Фланец DN 80 PN 40 тип B1, EN 1092-1/Hastelloy	C 3 0
Фланец DN 80 PN 40 тип B1, EN 1092-1/ECTFE ⁶⁾	C 3 1
Фланец DN 80 PN 40 тип B1, EN 1092-1/эмалированный ⁷⁾	C 3 2
Фланец DN 80 PN 40 тип E, EN 1092-1/316L	C 3 3
Фланец DN 100 PN 16 тип B1, EN 1092-1/316L	C 3 4
Фланец DN 100 PN 16 тип B1, EN 1092-1/Hastelloy	C 3 5
Фланец DN 100 PN 16 тип B1, EN 1092-1/эмалированный ⁷⁾	C 3 6
Фланец DN 100 PN 40 тип B1, EN 1092-1/316L	C 3 7
Фланец DN 100 PN 40 тип B1, EN 1092-1/эмалированный ⁷⁾	C 3 8
Фланец DN 100 PN 40 тип C, EN 1092-1/316L	C 4 0
Фланец DN 100 PN 63 тип E, EN 1092-1/316L	C 4 1
Фланец DN 150 PN 16 тип B1, EN 1092-1/316L	C 4 2
Фланец DN 150 PN 16 тип B1, EN 1092-1/PFA ⁶⁾	C 4 3
Фланец DN 150 PN 40 тип B1, EN 1092-1/316L	C 4 4
Фланец DN 150 PN 40 тип B1, EN 1092-1/ECTFE ⁶⁾	C 4 5
Фланец DN 150 PN 40 тип E, EN 1092-1/316L	C 4 6
Фланец 1" 150 фунтов ANSI B16.5/316L	C 4 7
Фланец 1" 150 lb RF, ANSI B16.5/Hastelloy	C 4 8
Фланец 1" 150 фунтов RF, ANSI B16.5/Monel ZB2977	C 5 0
Фланец 1" 150 фунтов RF, ANSI B16.5/ECTFE ⁶⁾	C 5 1
Фланец 1" 150 фунтов RF, ANSI B16.5/PFA ⁶⁾	C 5 2
Фланец 1" 150 фунтов RF, ANSI B16.5/эмалированный ⁷⁾	C 5 3
Фланец 1" 300 фунтов RF, ANSI B16.5/316L	C 5 4
Фланец 1" 300 фунтов RF, ANSI B16.5/ECTFE ⁶⁾	C 5 5
Фланец 1" 600 фунтов RF, ANSI B16.5/316L	C 5 6
Фланец 1½" 150 фунтов RF, ANSI B16.5/316L	C 5 7
Фланец 1½" 150 фунтов RF, ANSI B16.5/Hastelloy	C 5 8
Фланец 1½" 150 фунтов RF, ANSI B16.5/ECTFE ⁶⁾	C 6 0
Фланец 1½" 150 фунтов RF, ANSI B16.5/PFA ⁶⁾	C 6 1
Фланец 1½" 150 фунтов RF, ANSI B16.5/эмалированный ⁷⁾	C 6 2
Фланец 1½" 150 фунтов RF, ANSI B16.5/ECTFE ⁶⁾	C 6 3
Фланец 1½" 300 фунтов RF, ANSI B16.5/316L	C 6 4
Фланец 1½" 300 фунтов RF, ANSI B16.5/Monel ZB2977	C 6 5
Фланец 1½" 300 фунтов RF, ANSI B16.5/ECTFE ⁶⁾	C 6 6
Фланец 1½" 600 фунтов RF, ANSI B16.5/316L	C 6 7
Фланец 2" 150 фунтов RF, ANSI B16.5/316L	C 6 8
Фланец 2" 150 фунтов RF, ANSI B16.5/Hastelloy	C 7 0

Данные по выбору и заказу	Код изделия	Данные по выбору и заказу	Код изделия
SITRANS LVL200, жесткое удлинение Усовершенствованный вибрационный сигнализатор уровня для жидкостей и взвесей. Подходит для большинства вариантов применения в опасных зонах: позволяет определять переполнение, максимальный, минимальный и требуемый уровень; также может использоваться для функций безопасности SIL2 в соответствии со стандартами IEC 61508 и 61511.	7ML5747-	SITRANS LVL200, жесткое удлинение Усовершенствованный вибрационный сигнализатор уровня для жидкостей и взвесей. Подходит для большинства вариантов применения в опасных зонах: позволяет определять переполнение, максимальный, минимальный и требуемый уровень; также может использоваться для функций безопасности SIL2 в соответствии со стандартами IEC 61508 и 61511.	7ML5747-
Фланец 2" 150 фунтов RF, ANSI B16.5/Monel ZB2977	C 7 1	Фланец 4" 300 фунтов RF, ANSI B16.5/316L	D 3 4
Фланец 2" 150 фунтов RF, ANSI B16.5/ECTFE ⁶⁾	C 7 2	Фланец 4" 300 фунтов RF, ANSI B16.5/Hastelloy	D 3 5
Фланец 2" 150 фунтов RF, ANSI B16.5/PFA ⁶⁾	C 7 3	Фланец 4" 300 фунтов RF, ANSI B16.5/ECTFE ⁶⁾	D 3 6
Фланец 2" 150 фунтов RF, ANSI B16.5/эмалированный ⁷⁾	C 7 4	Фланец 4" 300 фунтов RJF, ANSI B16.5/316L	D 3 7
Фланец 2" 150 фунтов FF, ANSI B16.5/316L	C 7 5	Фланец 4" 300 фунтов LG, ANSI B16.5/316L	D 3 8
Фланец 2" 150 фунтов FF, ANSI B16.5/ECTFE ⁶⁾	C 7 6	Фланец 4" 300 фунтов LT, ANSI B16.5/316L	D 4 0
Фланец 2" 150 фунтов SG (с небольшой канавкой), ANSI B16.5/316L	C 7 7	Фланец 4" 600 фунтов RF, ANSI B16.5/316L	D 4 1
Фланец 2" 300 фунтов RF, ANSI B16.5/316L	C 7 8	Фланец 4" 600 фунтов RJF, ANSI B16.5/316L	D 4 2
Фланец 2" 300 фунтов RF, ANSI B16.5/Hastelloy	C 8 0	Фланец 5" 150 фунтов RF, ANSI B16.5/316L	D 4 3
Фланец 2" 300 фунтов RF, ANSI B16.5/ECTFE ⁶⁾	C 8 2	Фланец 6" 150 фунтов RF, ANSI B16.5/316L	D 4 4
Фланец 2" 300 фунтов RF, ANSI B16.5/PFA ⁶⁾	C 8 3	Фланец 6" 150 фунтов RF, ANSI B16.5/Hastelloy	D 4 5
Фланец 2" 300 фунтов RF, ANSI B16.5/эмалированный ⁷⁾	C 8 4	Фланец 6" 150 фунтов RF, ANSI B16.5/ECTFE ⁶⁾	D 4 6
Фланец 2" 300 фунтов RJF, ANSI B16.5/316L	C 8 5	Фланец 6" 150 фунтов RF, ANSI B16.5/PFA ⁶⁾	D 4 7
Фланец 2" 300 фунтов ST, ANSI B16.5/316L	C 8 6	Фланец 6" 150 фунтов RJF, ANSI B16.5/316L	D 4 8
Фланец 2" 300 фунтов LG (с большой канавкой), ANSI B16.5/316L	C 8 7	Фланец 6" 300 фунтов RF, ANSI B16.5/316L	D 5 0
Фланец 2" 300 фунтов LT, ANSI B16.5/316L	C 8 8	Фланец 8" 150 фунтов RF, ANSI B16.5/316L	D 5 1
Фланец 2" 600 фунтов RF, ANSI B16.5/316L	D 0 0	Фланец 8" 150 фунтов RF, ANSI B16.5/ECTFE ⁶⁾	D 5 2
Фланец 2" 600 фунтов RF, ANSI B16.5/Monel ZB2977	D 0 1	Фланец 1" BS.10 таблица E/316L	D 5 3
Фланец 2" 600 фунтов RF, ANSI B16.5/ECTFE ⁶⁾	D 0 2	Фланец 1" BS.10 таблица E/PFA ⁶⁾	D 5 4
Фланец 2" 600 фунтов RJF, ANSI B16.5/316L	D 0 3	Фланец 1½" BS.10 таблица E/316L	D 5 5
Фланец 2" 600 фунтов LG, ANSI B16.5/316L	D 0 4	Фланец 3½" BS.10 таблица E/316L	D 5 6
Фланец 2" 900 фунтов RJF, ANSI B16.5/316L	D 0 5	Фланец 4" BS.10 таблица E/ECTFE ⁶⁾	D 5 7
Фланец 2½" 150 фунтов RF, ANSI B16.5/316L	D 0 6	Фланец DN 40 10K, JIS/316L	D 5 8
Фланец 2½" 300 фунтов RF, ANSI B16.5/316L	D 0 7	Фланец DN 50 10K, JIS/316L	D 6 0
Фланец 3" 150 фунтов RF, ANSI B16.5/316L	D 0 8	Фланец DN 80 10K, JIS/316L	D 6 1
Фланец 3" 150 фунтов RF, ANSI B16.5/Hastelloy	D 1 0	Фланец DN 100 10K, JIS/316L	D 6 2
Фланец 3" 150 фунтов RF, ANSI B16.5/Monel ZB2977	D 1 1	Адаптер/рабочая температура	1
Фланец 3" 150 фунтов RF, ANSI B16.5/ECTFE ⁶⁾	D 1 2	Без адаптера/-50 ... +150 °C	2
Фланец 3" 150 фунтов RF, ANSI B16.5/PFA ⁶⁾	D 1 3	С адаптером/-50 ... +200 °C ⁸⁾	3
Фланец 3" 150 фунтов RF, ANSI B16.5/эмалированный ⁷⁾	D 1 4	С адаптером/-50 ... +250 °C	4
Фланец 3" 150 фунтов FF, ANSI B16.5/316L	D 1 5	С газонепроницаемым вводом/-50 ... +150 °C	5
Фланец 3" 150 фунтов FF, ANSI B16.5/ECTFE ⁶⁾	D 1 6	С газонепроницаемым вводом/-50 ... +250 °C	5
Фланец 3" 150 фунтов FF, ANSI B16.5/PFA ⁶⁾	D 1 7	Корпус/ Кабельный ввод	A
Фланец 3" 300 фунтов RF, ANSI B16.5/316L	D 1 8	Алюминий IP66/IP67/M20x1,5	B
Фланец 3" 300 фунтов RF, ANSI B16.5/Hastelloy	D 2 0	Алюминий IP66/IP67/½" NPT	C
Фланец 3" 300 фунтов RF, ANSI B16.5/ECTFE ⁶⁾	D 2 1	Нержавеющая сталь 316L (электрополированная) IP66/IP67/M20X1,5 ⁹⁾¹⁰⁾	D
Фланец 3" 300 фунтов RF, ANSI B16.5/PFA ⁶⁾	D 2 2	Нержавеющая сталь 316L (электрополированная) IP66/IP67/½" NPT ⁹⁾¹⁰⁾	D
Фланец 3" 300 фунтов RF, ANSI B16.5/эмалированный ⁷⁾	D 2 3	Примечание:	
Фланец 3" 600 фунтов RF, ANSI B16.5/316L	D 2 4	При выборе исполнения с жестким удлинением покрытие этого удлинения должно соответствовать покрытию подключения к процессу, его материалу и шероховатости поверхности.	
Фланец 3½" 150 фунтов RF, ANSI B16.5/316L	D 2 5	Жесткое удлинение 316L	A 0
Фланец 3½" 150 фунтов RF, ANSI B16.5/ECTFE ⁶⁾	D 2 6	80 ... 500 мм	A 1
Фланец 4" 150 фунтов RF, ANSI B16.5/316L	D 2 7	501 ... 1 000 мм	A 2
Фланец 4" 150 фунтов RF, ANSI B16.5/Hastelloy	D 2 8	1 001 ... 1 500 мм	A 3
Фланец 4" 150 фунтов RF, ANSI B16.5/ECTFE ⁶⁾	D 3 0	1/501 ... 2 000 мм	A 4
Фланец 4" 150 фунтов RF, ANSI B16.5/PFA ⁶⁾	D 3 1	2/001 ... 2 500 мм	A 5
Фланец 4" 150 фунтов RF, ANSI B16.5/эмалированный ⁷⁾	D 3 2	2/501 ... 3 000 мм	A 6
Фланец 4" 150 фунтов RF, ANSI B16.5/316L	D 3 3	3/001 ... 3 500 мм	A 7
		3/501 ... 4 000 мм	

SITRANS LVL200

Данные по выбору и заказу	Код изделия
SITRANS LVL200, жесткое удлинение Усовершенствованный вибрационный сигнализатор уровня для жидкостей и взвесей. Подходит для большинства вариантов применения в опасных зонах: позволяет определять переполнение, максимальный, минимальный и требуемый уровень; также может использоваться для функций безопасности SIL2 в соответствии со стандартами IEC 61508 и 61511.	7ML5747-
Жесткое удлинение с покрытием из этиленового хлортрифторэтиленполимера⁶⁾	
80 ... 500 мм	B 0
501 ... 1 000 мм	B 1
1 001 ... 1 500 мм	B 2
1 501 ... 2 000 мм	B 3
2 001 ... 2 500 мм	B 4
2 501 ... 3 000 мм	B 5
Жесткое удлинение с покрытием из PFA⁶⁾	
80 ... 500 мм	C 0
501 ... 1 000 мм	C 1
1 001 ... 1 500 мм	C 2
1 501 ... 2 000 мм	C 3
2 001 ... 2 500 мм	C 4
2 501 ... 3 000 мм	C 5
Жесткое удлинение 316L Ra ≤ 0,8 мкм	
80 ... 500 мм	D 0
501 ... 1 000 мм	D 1
1 001 ... 1 500 мм	D 2
1 501 ... 2 000 мм	D 3
2 001 ... 2 500 мм	D 4
2 501 ... 3 000 мм	D 5
3 001 ... 3 500 мм	D 6
3 501 ... 4 000 мм	D 7
Жесткое удлинение 316L Ra ≤ 0,3 мкм	
80 ... 500 мм	E 0
501 ... 1 000 мм	E 1
1 001 ... 1 500 мм	E 2
1 501 ... 2 000 мм	E 3
2 001 ... 2 500 мм	E 4
2 501 ... 3 000 мм	E 5
3 001 ... 3 500 мм	E 6
3 501 ... 4 000 мм	E 7
Эмалированное жесткое удлинение⁷⁾	
80 ... 250 мм	F 0
251 ... 500 мм	F 1
501 ... 750 мм	F 2
751 ... 1 000 мм	F 3
1 001 ... 1 250 мм	F 4
1 251 ... 1 500 мм	F 5
Жесткое удлинение Hastelloy	
80 ... 500 мм	G 0
501 ... 1 000 мм	G 1
1 001 ... 1 500 мм	G 2
1 501 ... 2 000 мм	G 3
2 001 ... 2 500 мм	G 4
2 501 ... 3 000 мм	G 5
3 001 ... 3 500 мм	G 6
3 501 ... 4 000 мм	G 7

Данные по выбору и заказу	Код изделия
SITRANS LVL200, жесткое удлинение Усовершенствованный вибрационный сигнализатор уровня для жидкостей и взвесей. Подходит для большинства вариантов применения в опасных зонах: позволяет определять переполнение, максимальный, минимальный и требуемый уровень; также может использоваться для функций безопасности SIL2 в соответствии со стандартами IEC 61508 и 61511.	7ML5747-
Жесткое удлинение Monel	
80 ... 500 мм	H 0
501 ... 1 000 мм	H 1
1 001 ... 1 500 мм	H 2
1 501 ... 2 000 мм	H 3
2 001 ... 2 500 мм	H 4
2 501 ... 3 000 мм	H 5

- 1) Поставляется только с вариантами для одобрений A ... G и K и адаптером/опциями для рабочей температуры 1 и 3 ... 5
- 2) Поставляется только с опцией 4 для электроники
- 3) Поставляется только с адаптером/опциями для рабочей температуры 1 и 3
- 4) Длина расширения ограничена 2 956 мм
- 5) Поставляется только с опцией B для корпуса/кабельного ввода
- 6) Поставляется только с адаптером/опциями для рабочей температуры 1 и 4
- 7) Поставляется только с адаптером/опциями для рабочей температуры 1, 2 и 4
- 8) Поставляется только для исполнений с эмалированными технологическими соединениями и с удлинениями
- 9) Поставляется только с вариантами по одобрению A, B, C
- 10) Недоступно с сертификатом соответствия SIL/IEC61508 (SIL2, обнаружение мин. и макс.)

Данные по выбору и заказу	Код заказа
Другие типы конструкции	
Пожалуйста, добавьте «-Z» к коду изделия и укажите код (-ы) заказа.	
Очистка, включая сертификат (очистка от масла, смазки и силикона)	W01
Введите общую длину вставки в виде текстового описания, макс. 4 000 мм	Y01
Идентификационная метка (измерительный контур) из нержавеющей стали: макс. 16 символов, указать в текстовом виде	Y17
Идентификационная метка (измерительный контур) из фольги: макс. 16 символов, указать в текстовом виде	Y18
Сертификат на приемочные испытания 3.1 NACE MR 0775 для материала EN10204	D07
Сертификат на приемочные испытания 3.1 для инструмента EN10204	C12
Сертификат на приемочные испытания 2.2 для материала EN10204	C15
Функциональная безопасность (SIL 2). Устройство подходит для использования в соответствии с IEC 61508 и IEC 61511.	C20

Измерение уровня

Сигнализация предельного уровня — Вибрационные сигнализаторы

SITRANS LVL200

Дополнительное руководство по эксплуатации

Код изделия

LVL200, с удлинением (Реле с двухполюсной группой переключающих контактов)

- На английском языке
- На французском языке
- На испанском языке
- На немецком языке

7ML1998-5KW01
7ML1998-5KW11
7ML1998-5KW21
7ML1998-5KW31

LVL200 (Реле NAMUR)

- На английском языке
- На французском языке
- На испанском языке
- На немецком языке

7ML1998-5KV01
7ML1998-5KV11
7ML1998-5KV21
7ML1998-5KV31

Электронный модуль реле LVL200

- На английском языке
 - На французском языке
 - На испанском языке
 - На немецком языке
- Данное устройство поставляется с DVD-диском с руководствами Siemens Milltronics, который содержит полную библиотеку с руководствами по эксплуатации.

7ML1998-5LS01
7ML1998-5LS11
7ML1998-5LS21
7ML1998-5LS31

Запасные части и аксессуары

Код изделия

Электронный модуль реле SITRANS LVL200
 Бесконтактный электронный модуль SITRANS LVL200

7ML1830-1NC

7ML1930-6AA

Блокировочный фитинг, негерметичный, G1" A/316L

7ML1930-1DQ

Блокировочный фитинг, негерметичный, 1" NPT/316L

7ML1930-1DR

Блокировочный фитинг, негерметичный, G1 ... 1/2" A/316L

7ML1930-1DS

Блокировочный фитинг, негерметичный, 1 ... 1/2" NPT/316L

7ML1930-1DT

Блокировочный фитинг, -1... 16 бар, G1" A/316L

7ML1930-1DU

Блокировочный фитинг, -1... 16 бар, 1" NPT/316L

7ML1930-1DV

Блокировочный фитинг, -1... 16 бар, G1 ... 1/2" A/316L

7ML1930-1DW

Блокировочный фитинг, -1... 16 бар, 1 ... 1/2" NPT/316L

7ML1930-1DX

Блокировочный фитинг, -1... 64 бар, G1" A/316L

7ML1930-1EA

Блокировочный фитинг, -1... 64 бар, 1" NPT/316L

7ML1930-1EB

Блокировочный фитинг, -1... 64 бар, G1 ... 1/2" A/316L

7ML1930-1EC

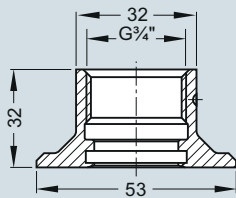
Блокировочный фитинг, -1... 64 бар, 1 ... 1/2" NPT/316L

7ML1930-1ED

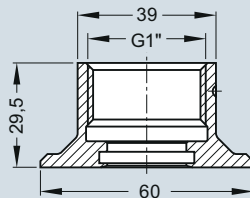
Опции

LVL200 с резьбовым сварным разъемом

G $\frac{3}{4}$ " A/316L

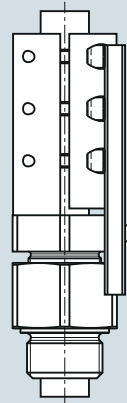


G1" A/316L

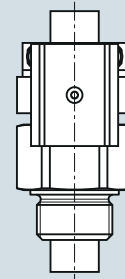


Блокировочный фитинг

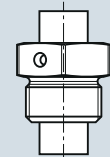
LVL200, удлинённый 64 бар



LVL200, удлинённый 16 бар



LVL200, удлинённый не под давлением



SITRANS LVL200, сварной разъем и блокировочный фитинг, размеры в мм

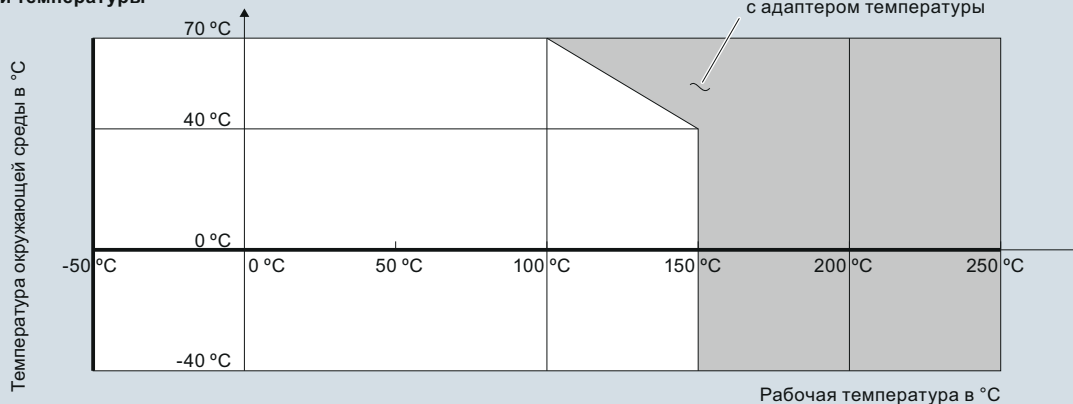
Измерение уровня

Сигнализация предельного уровня — Вибрационные сигнализаторы

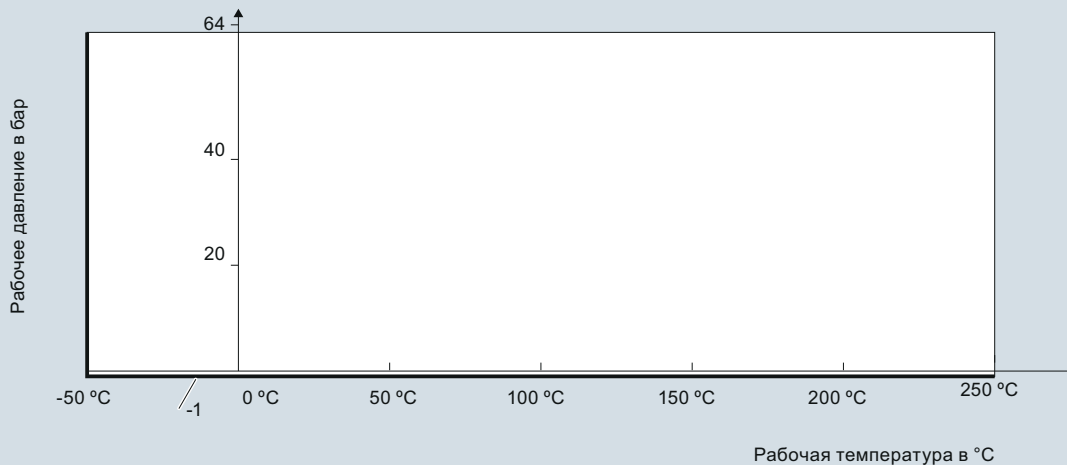
SITRANS LVL200

Характеристики

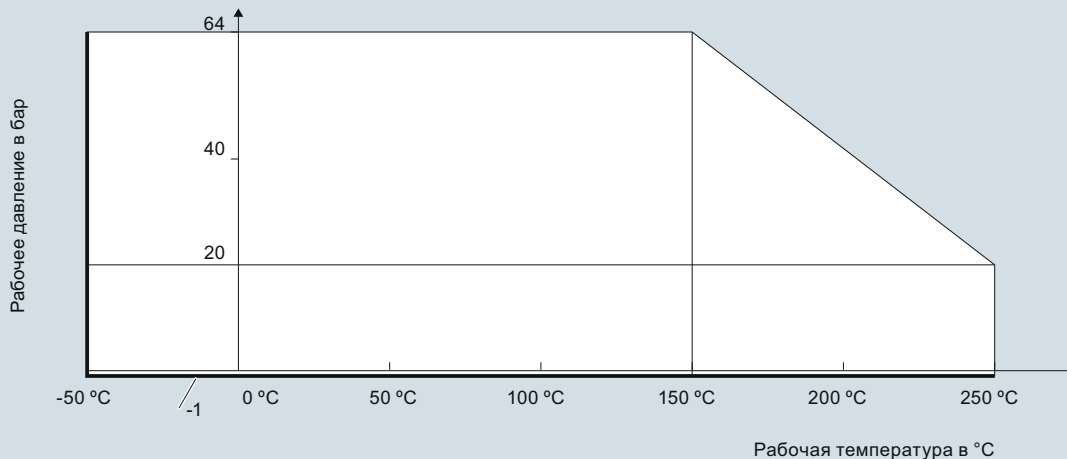
Зависимость температуры окружающей среды от рабочей температуры



Рабочее давление при переключателе в положении 0,7 г/см³ (переключатель режима)



Рабочее давление при переключателе в положении 0,5 г/см³ (переключатель режима)

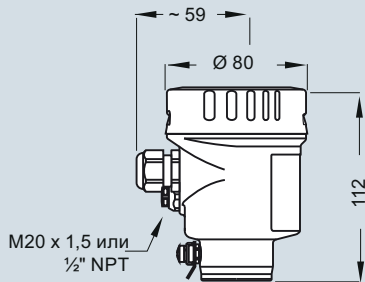


SITRANS LVL200, кривые ухудшения параметров в зависимости от рабочего давления/рабочей температуры/температуры окружающей среды

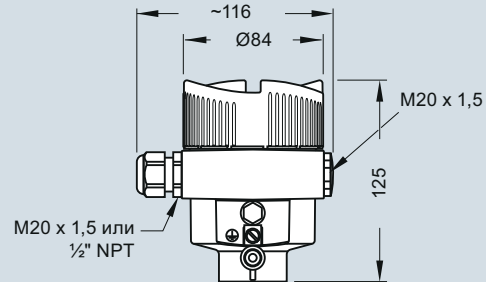
Чертежи с размерами

SITRANS LVL200 (Стандартное исполнение)

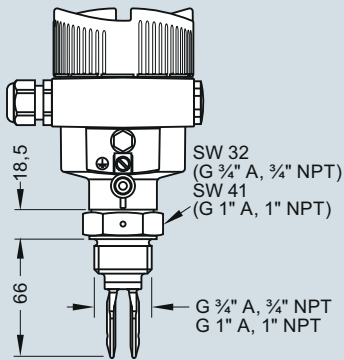
Корпус из нержавеющей стали



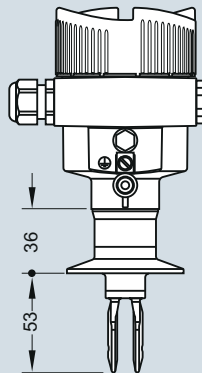
Алюминиевый корпус



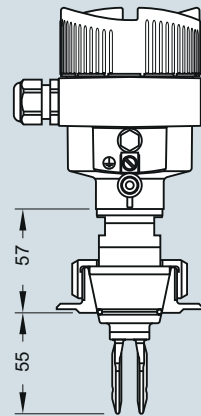
Резьбовое исполнение



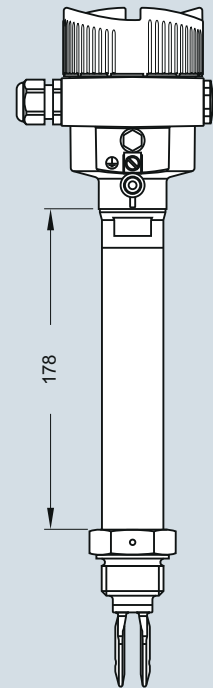
Tri-Clamp



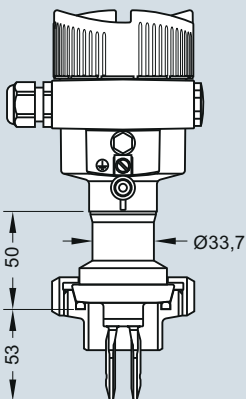
Коническое исполнение DN25



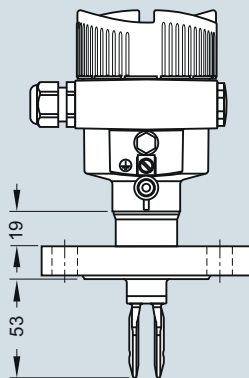
Температурный адаптер



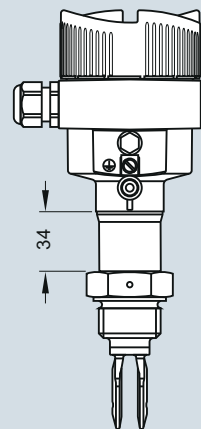
Болтовое соединение DN40



Фланцевое исполнение



Газонепроницаемый ввод

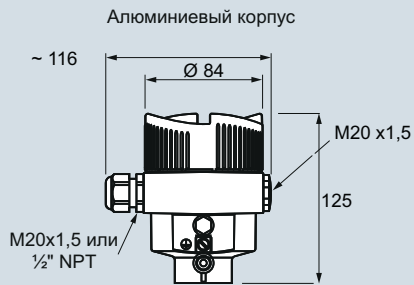
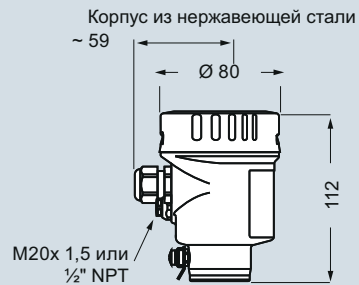


SITRANS LVL200 (стандартное исполнение), размеры в мм

Измерение уровня Сигнализация предельного уровня — Вибрационные сигнализаторы

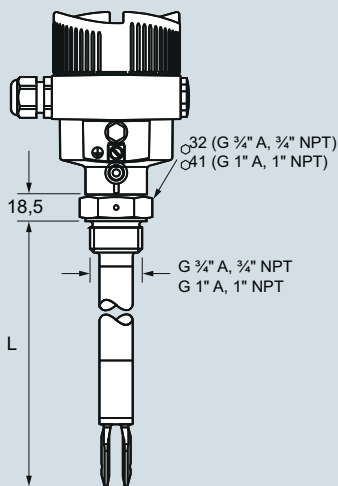
SITRANS LVL200

SITRANS LVL200 (Удлиненное исполнение)

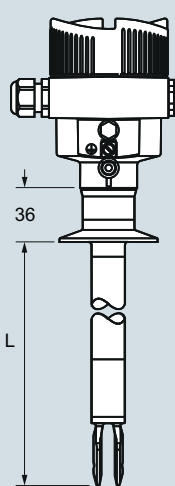


Длина сенсора (L)	
316L, Hastelloy C4 (2.4610)	80 ... 6 000 мм
Hastelloy C4 (2.4610) с лаковым покрытием	80 ... 1 500 мм
316L, с покрытием из ECTFE	80 ... 3 000 мм
316L, с покрытием из PFA	80 ... 3 000 мм

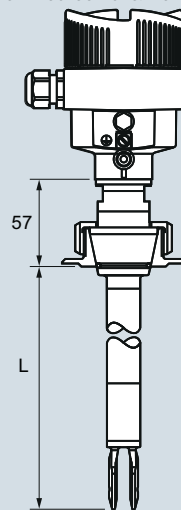
Резьбовое исполнение



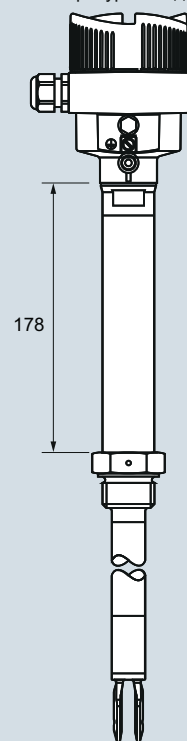
Tri-clamp



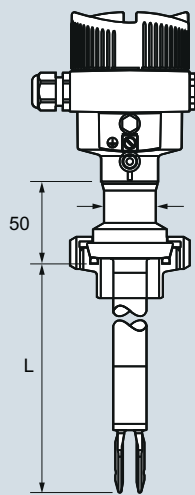
Коническое исполнение DN25



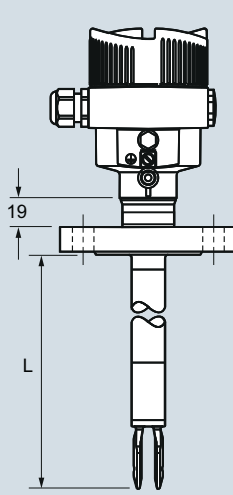
Температурный адаптер



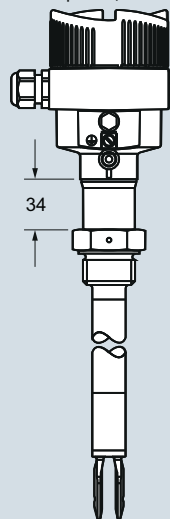
Болтовое соединение DN40



Фланцевое исполнение



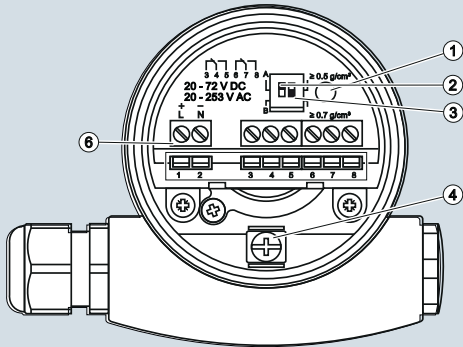
Газонепроницаемый ввод



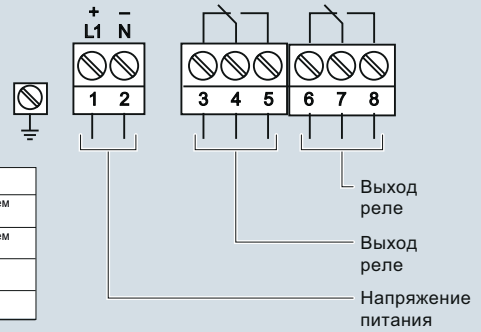
SITRANS LVL200 (исполнение с удлинением), размеры в мм

Схемы

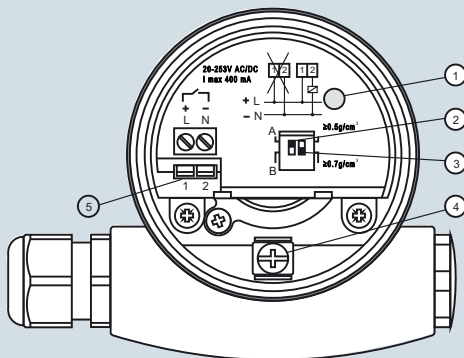
Реле (двухполюсное на два направления)



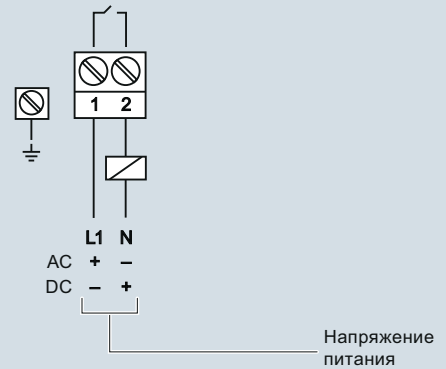
- | | |
|---|---|
| 1 | Контрольная лампа |
| 2 | Переключатель с двухрядным расположением выводов для изменения характеристики |
| 3 | Переключатель с двухрядным расположением выводов для регулировки чувствительности |
| 4 | Клемма заземления |
| 5 | Клеммы для подключения |



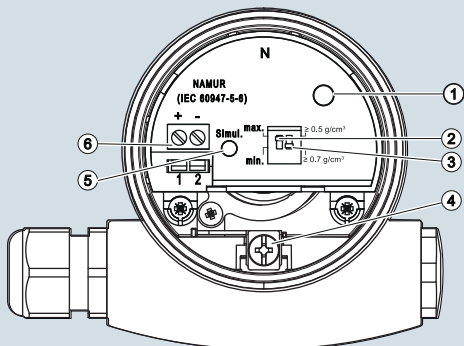
Бесконтактная схема



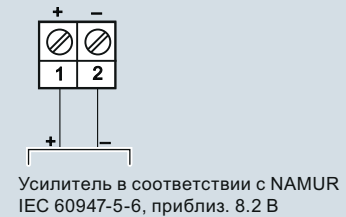
- | | |
|---|---|
| 1 | Контрольная лампа |
| 2 | Переключатель с двухрядным расположением выводов для изменения характеристики |
| 3 | Переключатель с двухрядным расположением выводов для регулировки точки переключения |
| 4 | Клемма заземления |
| 5 | Клеммы для подключения |



NAMUR



- | | |
|---|---|
| 1 | Контрольная лампа |
| 2 | Переключатель с двухрядным расположением выводов для изменения характеристики |
| 3 | Переключатель с двухрядным расположением выводов для регулировки чувствительности |
| 4 | Клемма заземления |
| 5 | Кнопка эмуляции |
| 6 | Клеммы для подключения |



SITRANS LVL200, схема соединений

Измерение уровня

Сигнализация предельного уровня — Вибрационные сигнализаторы

SITRANS LVS100

Обзор



SITRANS LVS100 — это вибрационные сигнализаторы номинального уровня; устойчивы к внешним вибрациям и обеспечивают надежную работу с сыпучими продуктами в сложных условиях.

Преимущества

- Высокое сопротивление механическим силам
- Модификации со скользящей муфтой для вставки регулируемой длины и облегчения очистки
- Вращающийся корпус для облегчения монтажа и подключения кабелей
- Подходит для обнаружения номинального уровня материалов с объемной плотностью 30 г/л и выше
- Расширения до 4 000 мм по требованию заказчика

Применение

SITRANS LVS100 определяет высокий, низкий или заданный уровень сухих сыпучих веществ в контейнерах, силосах или бункерах.

SITRANS LVS100 имеет компактную конструкцию и может устанавливаться сверху, сбоку или под углом. Конструкция камертона обеспечивает его полную очистку. Уникальная конструкция сборного узла камертона и кристалла устраняет ложные показания уровня даже при повреждении камертона.

Сигнал от электронной цепи возбуждает кристалл датчика, заставляя камертон вибрировать. Если камертон покрыт материалом, изменение вибрации определяется электронной цепью и после секундной задержки срабатывает реле. Когда на камертон не действует давление материала, полная вибрация возобновляется и реле возвращается в нормальное положение.

- Ключевые области применения: сухие сыпучие вещества в контейнерах, силосах или бункерах

Конфигурация

Монтаж

Жесткое удлинение со скользящей муфтой

Стойки устанавливаются в вертикальном положении во избежание скопления продукта: использовать ключ 50 мм для поворота подключения к процессу до тех пор, пока стойка не будет установлена вертикально.

Защита в случае высокой нагрузки от материала.

Кабельная муфта направлена вниз во избежание проникновения воды.

Ориентация стойки в соответствии с маркировкой на боковых сторонах.

Монтаж под углом производится только в случае измерения жидкостей. При необходимости установки под углом при наличии высокой нагрузки от материала, заказчик должен предусмотреть защиту от падающего материала на месте установки.

Макс. отклонение от вертикальной оси	Макс. длина L
5°	4,0 м
45°	1,2 м
> 45°	0,6 м

Монтаж SITRANS LVS100, размеры в мм

Технические характеристики

Принцип работы	
Принцип измерения	Вибрационный сигнализатор номинального уровня
Вход	
Измеряемая величина	Высокий, низкий и заданный уровень
Частота измерения	200 Гц
Выход	
Реле	Реле с двухполюсной группой переключающих контактов
Задержка срабатывания реле	С момента прекращения вибрации: приближ. 1 с С момента возобновления вибрации: приближ. 1 ... 2 с
Задержка сигнала	С момента раскрытия до момента закрытия датчика: приближ. 1 с С момента закрытия до момента раскрытия датчика: приближ. 1 ... 2 с
Отказоустойчивое реле	Высокий или низкий уровень, выбирается сигнализатором
Сигнальный выход	Реле 8 А при 250 В перем. тока, без самоиндукции Реле 5 А при 30 В пост. тока, без самоиндукции
Чувствительность	Высокий или низкий уровень, выбирается сигнализатором
Рабочие условия	
<u>Условия в месте установки</u>	
• Местонахождение	Внутри/вне помещений
<u>Условия окружающей среды</u>	
• Температура окружающей среды	-40 ... +60 °C
• Категория установки	III
• Степень загрязнения	2
<u>Состояние технологической среды</u>	
• Рабочая температура	-40 ... +150 °C
• Макс. температура резьбовой втулки	60 °C
• Макс. температура поверхности корпуса (категория 2D)	90 °C
• Макс. температура поверхности удлинения (категория 1D)	150 °C
• Давление (резервуар)	Макс. 10 бар изб. Европейская директива по оборудованию, работающему под давлением 97/23/ЕС: Категория 1
Минимальная плотность материала	Приблиз. 30 г/л

Конструкция	
Материал	
• Корпус	Алюминий с эпоксидным покрытием
Подключение к процессу	
Материал камертона	
Степень защиты	Нержавеющая сталь 316Ti (1.4571)
Кабельный ввод	IP66/Тип 4/NEMA 4
Масса	2 x M20x1,5 или 2 x 1/2" NPT Стандартная версия, без удлинений: приближ. 1,7 кг
Источник питания	
<ul style="list-style-type: none"> • 19 ... 230 В перем. тока, +10 %, 50 ... 60 Гц, 8 ВА • 19 ... 40 В пост. тока, +10 %, 1,5 Вт 	
Сертификаты и допуски	
<ul style="list-style-type: none"> • CSA/FM, общего назначения • CE • CSA/FM, защита от горючей пыли • C-TICK • ATEX II 1/2 D • IECex 	

Измерение уровня

Сигнализация предельного уровня — Вибрационные сигнализаторы

SITRANS LVS100

Данные по выбору и заказу	Код изделия
SITRANS LVS100, стандартное исполнение Вибрационный сигнализатор номинального уровня; устойчив к внешним вибрациям и обеспечивает надежную работу с сыпучими продуктами в сложных условиях. Чувствительность > 30 г/л.	7ML5735- - 0 A 0
Входное напряжение Реле с двухполюсной группой переключающих контактов — 19 ... 230 В перем. тока, 19 ... 40 В пост. тока	1
Реле с двухполюсной группой переключающих контактов — 19 ... 230 В перем. тока, 19 ... 40 В пост. тока (складское исполнение) ¹⁾	2
Рабочая температура До 150 °С	A
Подключение к процессу <u>Резьбовое</u> R 1½" [(BSPT), EN 10226] 1¼" NPT [(Taper), ANSI/ASME B1.20.1] R 1½" [(BSPT), EN 10226] резьба DIN 2999, скользящая муфта — мин. длина 500 мм ²⁾ 1½" NPT [(Taper), ANSI/ASME B1.20.1], скользящая муфта (мин. длина 500 мм) ²⁾	A B C D
Дополнительная длина <u>Нержавеющая сталь 316Ti (1.4571)</u> Стандартная длина, 170 мм (6,69 дюйма)	11
<u>Добавьте код заказа Y01 и текстовое описание: «Длина вставки ... мм»</u> <u>Нержавеющая сталь 304 (1.4301)</u> • 300 ... 500 мм • 501 ... 1 000 мм • 1 001 ... 1 500 мм • 1 501 ... 2 000 мм • 2 001 ... 2 500 мм • 2 501 ... 3 000 мм • 3 001 ... 3 500 мм • 3 501 ... 4 000 мм	12 13 14 15 16 17 18 20
Допуски CSA/FM общего назначения, CE, C-TICK CSA/FM Класс II, Сектор 1, Группы E, F, G, Класс III, ATEX II 1/2 D, C-TICK IEC-Ex t IIIC Da/Db	A B C

¹⁾ Поставляется только с конфигурациями 7ML5735-2AA11-0AA0 или 7ML5735-2AB11-0AA0

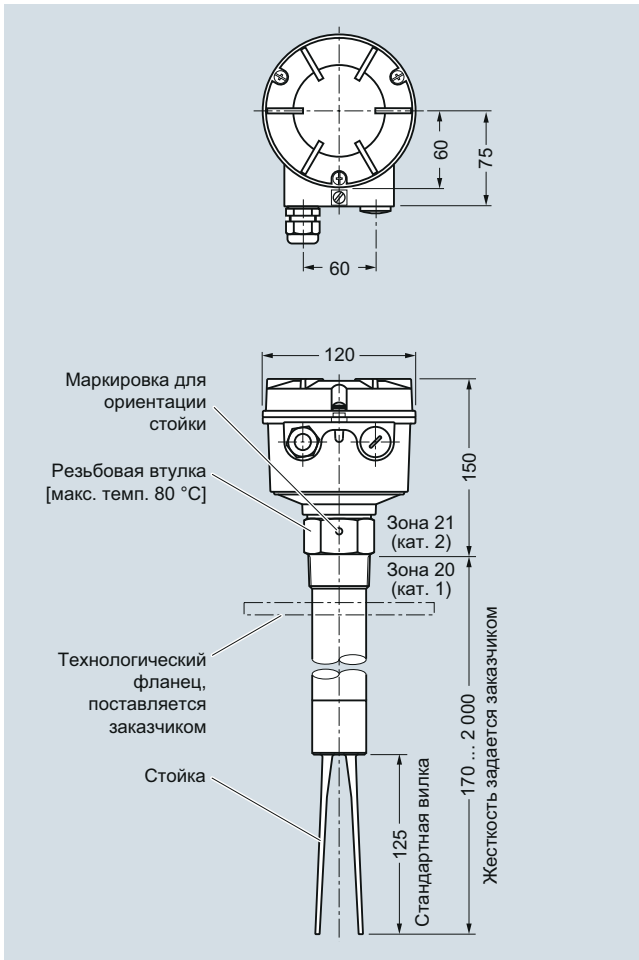
²⁾ Не поставляется с вариантами для увеличения длины 11, 12

Данные по выбору и заказу	Код заказа
Другие типы конструкции Пожалуйста, добавьте «-Z» к коду изделия и укажите код (-ы) заказа.	
Общая длина вставки: Введите общую длину вставки в виде текста, макс. (приращения по 50 мм)	Y01
Сигнальная лампа вставляется в кабельный ввод M20 ¹⁾	A20
Руководство по эксплуатации На нескольких языках Это устройство поставляется с DVD-диском с документацией Siemens Milltronics, содержащим библиотеку с руководствами по быстрому запуску и руководствами по эксплуатации ATEX.	Код изделия 7ML1998-5FT63
Запасные части Сменный электронный модуль LVS100 DPDT Реле (19 ... 253 В перем. тока, 19 ... 55 В пост. тока) R 1½" [(BSPT), EN 10226] резьба DIN 2999, скользящая муфта 1½" NPT [(Taper), ANSI/ASME B1.20.1], скользящая муфта (мин. длина 500 мм)	7ML1830-1NS 7ML1830-1NT 7ML1830-1NU

¹⁾ Поставляется только с одобрением CE

• Для конфигураций, обозначенных этим символом • быстрой отгрузки, время доставки может быть сокращено. Подробная информация представлена на стр. 9/5 в приложении.

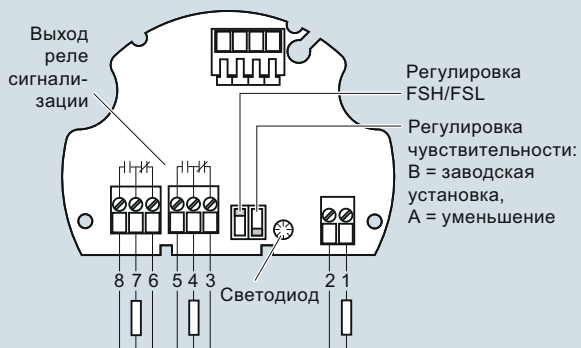
Габаритные чертежи



SITRANS LVS100, размеры в мм (дюймах)

Схемы

Универсально напряжение (реле с двухполюсной группой переключающих контактов)



Перем. ток: Клемма 1: L
Клемма 2: N
19 ... 230 В перем. тока, +10%, 50 ... 60 Гц, 8 ВА

Пост. ток: Клемма 1: +
Клемма 2: -
19 ... 50 В пост. тока, +10%, 2 Вт

SITRANS LVS100, схема соединений